



EM9580 C - EM9580 LaserLine *plus* LaserLine *plus*

- NEW** Touchscreen Version
- Smart Arm *plus*
- Laser Line
- LED Led Light
- WM** WEIGHT MANAGEMENT Integrated Software Suite
- iPos** LITE Intelligent Positioning
- AWD OPT
- Sonar Runout OPT
- Bestfit



-
-
-

WiNut Locking & Touchscreen Version





Interfaz táctil
Interface Touchscreen



Detector inteligente y LaserBlade
Detector inteligente e LaserBlade



Posicionamiento automático e iluminador led
Posicionamento automático e iluminador LED



Aplicación contrapesos adhesivos LÁSER
Aplicação de contrapesos adesivos LASER



Medidor sonar AWD
Detector de sonar AWD



Winut - bloqueo automático wireless
Winut - bloqueio automático wireless



Pulsador multifunción
Botão multifunção



Peso oculto
Peso oculto



Weight Management
Weight Management



Optimización de equilibrio
Otimização do desequilíbrio



Programa tren de ruedas
Programa trem de rodas



Diagnóstico excentricidad de la rueda
Diagnóstico de excentricidade da roda



Programa BestFit
Programa BestFit



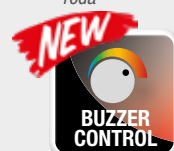
Lanzamiento a vel. variable
Ciclo de lançamento com vel. variável



AWC cálculo automático del ancho
AWC cálculo automático da largura



3 operadores
3 operadores



Volumen regulable
Volume regulável



Cárter rueda ahorra espacio
Cárter de roda com economia de espaço



Calibración simplificada
Calibração simplificada



Superficies móviles
Planos móveis



Puertos USB y LAN
Portas USB e LAN



1 PANTALLA TÁCTIL INTERFAZ - TOUCHSCREEN INTERFACE



La **interfaz gráfica** y la tecnología de pantalla táctil **simplifican** y aceleran las operaciones y la selección de los programas de trabajo.



*A **interface gráfica** e a tecnologia touchscreen **simplificam** e aceleram as operações e a seleção dos programas de trabalho.*

2 MEDICIÓN DIMENSIONES RUEDA CON SMART ARM PLUS -DETECÇÃO DAS DIMENSÕES DA RODA COM SMART ARM PLUS

Nuevo calibre digital para la adquisición del diámetro y de la distancia con función **FSP (Fast Selection Program)** y **nuevo puntero LaserBlade integrados**: la función FSP activa automáticamente los programas de equilibrado evitando, de esta manera, las selecciones con el teclado, mientras que el puntero LaserBlade (dentro del brazo de medición) guía al operador cuando debe elegir las superficies internas de la llanta de aleación sin errores y con alta visibilidad. **Rápido • Elimina los errores de medición • Guía al operador • Alta visibilidad, rapidez y precisión • Máximo desplazamiento**



Novo calibre digital** para a aquisição do diâmetro e da distância com função **FSP (Fast Selection Program)** e **novo ponteiro LaserBlade integrados**: a função FSP ativa automaticamente os programas de balanceamento, evitando assim as seleções a partir do teclado, enquanto o ponteiro LaserBlade (no interior do braço de medição) guia o operador na seleção dos planos internos da jante de liga sem erros e com visibilidade extrema. **Rápido • Elimina os erros de medição • Guia o operador • Visibilidade extrema, velocidade e precisão • Deslizamento máximo



3 POSICIONAMIENTO AUTOMÁTICO E ILUMINADOR LED - POSICIONAMENTO AUTOMÁTICO E ILUMINADOR LED



Al final del lanzamiento la rueda se frena y se coloca automáticamente en posición de equilibrado (RPA).

El iluminador LED integrado que ilumina el área de trabajo para facilitar las operaciones de limpieza de la llanta y la aplicación de los contrapesos.

Com a conclusão do ciclo de lançamento, a roda é travada e colocada automaticamente em posição de balanceamento (RPA). O iluminador LED integrado ilumina a área de trabalho para facilitar as operações de limpeza do aro e a aplicação dos contrapesos.

4 APLICACIÓN CONTRAPESOS ADHESIVOS - APLICAÇÃO DE CONTRAPESOS ADESIVOS

Los contrapesos adhesivos pueden ser colocados con extrema velocidad utilizando el puntero láser a las 6 horas (laser line system) o mediante el uso del clip portapesos.

Os contrapesos adesivos podem ser posicionados com muita rapidez usando o ponteiro laser na posição 6 horas (laser line system) ou usando o clipe porta-pesos.



Software: LPS - Laser Line System

5 MEDIDOR AWD - DETECTOR AWD

Medidor AWD (Auto Width Device) para la medición automática del ancho de la rueda sin contacto con el sensor sonar (opcional).

Detector AWD (Auto Width Device) para a medição automática da largura da roda sem contato com sensor de sonar (opcional).



6 BLOQUEOS RUEDA DISPONIBLES - BLOQUEIOS DA RODA DISPONÍVEIS

A Winut - Basta con presionar la tecla del manguito para lograr mayor rapidez y trabajar cómodamente.

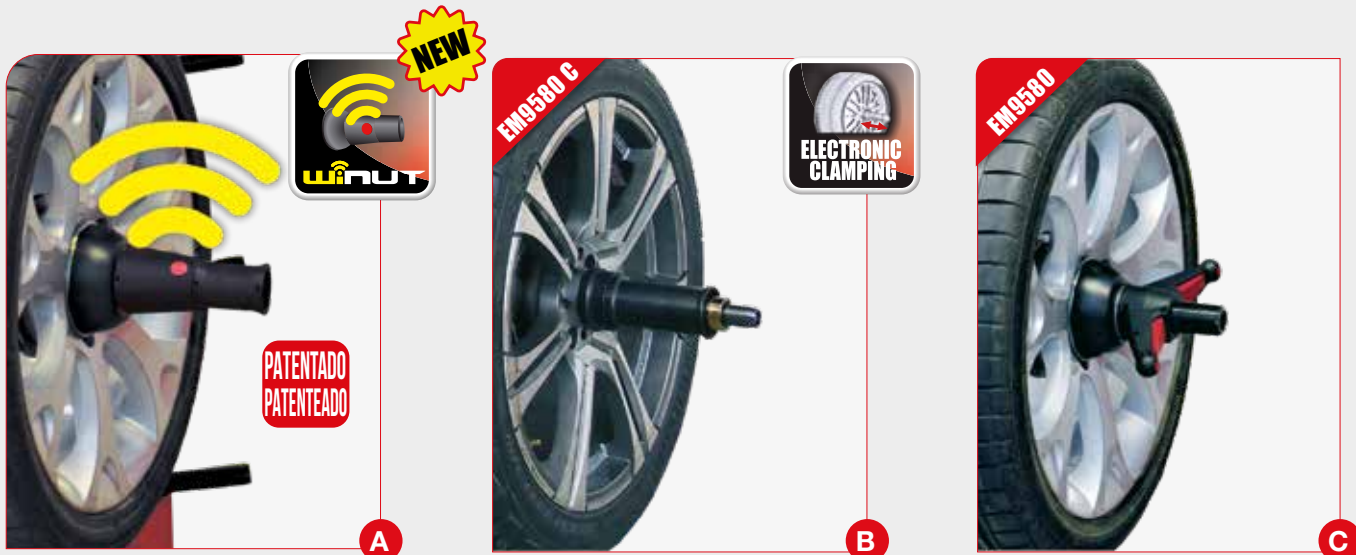
Ya no se usa el pie para controlar el sistema de bloqueo automático.

B Nuevo sistema automático electromecánico de bloqueo de la rueda que reduce los tiempos de trabajo e incrementa la precisión de centrado (EM9580 C), o bloqueo de la rueda manual con abrazadera rápida (EM9580) **C**.

A Winut - Basta uma simples pressão na tecla da manga para ser mais rápido e trabalhar confortavelmente.

Não use mais o pé para comandar o sistema de bloqueio automático.

B Novo sistema automático eletromecânico de bloqueio da roda que reduz o tempo de trabalho e aumenta a precisão de centralização (EM9580 C), ou bloqueio manual da roda com porca de anel rápida (EM9580) **C**.



7



WEIGHT MANAGEMENT

Recopilación especial de programas entre los cuales el LESS WEIGHT que permite **reducir los tiempos de trabajo (20%)** y la cantidad de **contrapesos utilizados (30%)** incrementando los beneficios económicos y la salvaguardia del medio ambiente.

*Coleção especial de programas, incluindo o LESS WEIGHT que permite **reduzir o tempo de trabalho (20%)** e a quantidade de **contrapesos utilizados (30%)**, aumentar os benefícios econômicos e a proteção do meio ambiente.*



8



OPT FLASH

Máximo silencio de marcha porque permite optimizar el silencio modificando la posición del neumático en la llanta.

Silenciosidade máxima de condução uma vez que permite otimizar o silêncio variando a posição do pneu na jante.

9

SONAR RUN-OUT & BEST FIT



Sistema de diagnóstico de la excentricidad radial de la rueda debido a vibraciones que no se solucionan con el simple equilibrado. La presencia del sensor sonar run-out activa automáticamente la nueva función software **BESTFIT** que indica en la pantalla el punto de mayor excentricidad de la rueda y sugiere cómo montarla en el cubo del vehículo, antes de ajustar los pernos, para anular las vibraciones directamente en el momento del montaje en el vehículo.



***Sistema de diagnóstico da excentricidade radial da roda** devido a vibrações que não podem ser resolvidas com o simples balanceamento. A presença do sensor sonar run-out ativa automaticamente a nova função de software **BESTFIT** que indica no vídeo o ponto de maior excentricidade da roda e sugere como montá-la no cubo do veículo, antes do aperto dos parafusos, de modo a cancelar as vibrações diretamente na fase montagem no veículo.*



10



INTELLIGENT POSITIONING LITE

Instrumento especial de diagnóstico del tren de ruedas del vehículo para comprobar excentricidades y desequilibrios.

Una vez memorizadas todas las ruedas, la equilibradora propone el mejor posicionamiento en el vehículo favoreciendo el confort y la seguridad del mismo. Diagnóstico completo si está dotada también de sonar runout.



Instrumento especial de diagnóstico do trem de rodas do veículo para verificar a excentricidade e desequilíbrios. Após memorizar todas as rodas, o balanceador de rodas propõe a melhor forma de posicioná-las no veículo, favorecendo o conforto e a segurança do veículo. Diagnóstico completo, se também equipada com o sonar run-out.

11

PUERTOS USB Y LAN - PORTAS USB E LAN

Puertos USB para la conexión a los periféricos y la actualización software simplificada.

PUERTO LAN para la conexión a la propia red empresarial.



Portas USB para a conexão aos dispositivos periféricos e atualização simplificada do software.

PORTA LAN para a conexão com a sua rede corporativa.

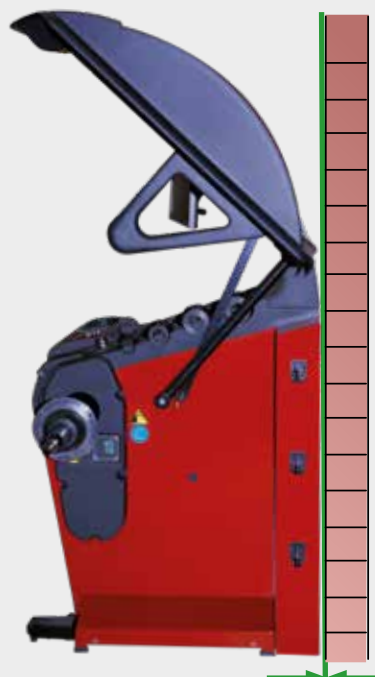


12

FRENTE INCLINADO PARTE FRONTAL INCLINADA

Frente inclinado para incrementar el acceso del operador al área interna de la llanta.

Parte frontal inclinada para aumentar o acesso do operador à área interna do aro.



CÁRTER RUEDA AHORRA ESPACIO CÁRTER DE RODA COM ECONOMIA DE ESPAÇO

Cárter rueda ahorra espacio (patentado) estudiado para permitir el posicionamiento de la equilibradora en la pared y, al mismo tiempo trabajar con ruedas de hasta un diámetro máximo de 44" (1.118 mm).

Cárter de roda com economia de espaço (patenteado) projetado para permitir o posicionamento do balanceador de rodas na parede e para acomodar rodas até um diâmetro máximo de 44" (1,118 mm).



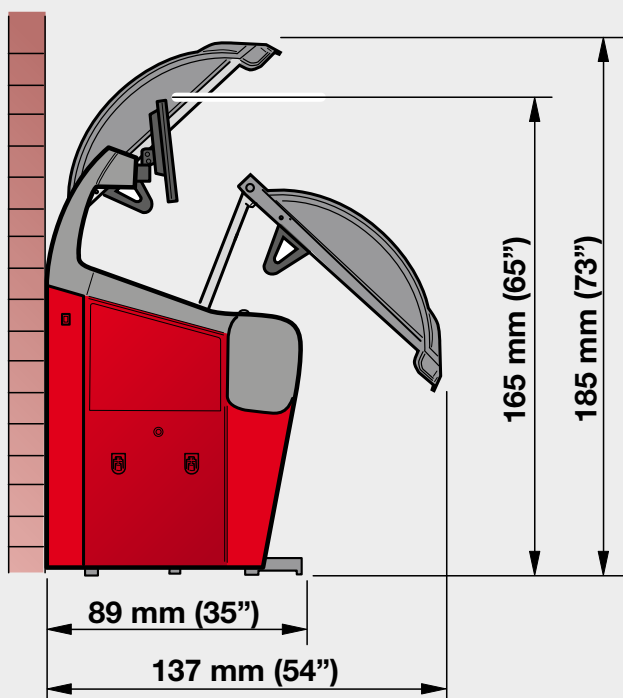
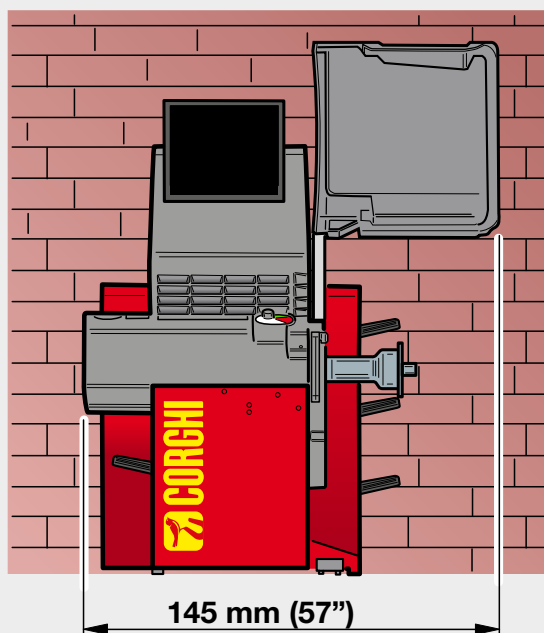
DATOS TÉCNICOS

Tensión de alimentación	115÷230 V 1ph 50/60 Hz
Potencia total absorbida	400 W
Velocidad de equilibrado	75-85-98 rpm
Máximo valor de desequilibrio	999 g 35,3 oz
Resolución	1 g 0,0353 oz
Tiempo promedio de medida	(rueda de 14kg) 5,5 s
Diámetro eje	40 mm 1,57"
Ancho llanta programable	1,5" ÷ 20"
Diámetro llanta programable	1" ÷ 35"
Diámetro llanta medible	10" ÷ 28"
Ancho máximo rueda (con protección)	600 mm 23,6"
Diámetro máximo rueda (con protección)	1118 mm 44"
Distancia máxima rueda/máquina	275 mm 10,82"
Frecuencia de trabajo dispositivo WINUT	2.4 GHz
Potencia máxima de la señal de radiofrecuencia	100mW
Peso rueda	85 Kg
Peso máquina	140 kg
Dimensiones máximas l x p x h	1453 x 894 x 1858 mm



DADOS TÉCNICOS

Tensão de alimentação	115÷230 V 1ph 50/60 Hz
Potência total absorvida	400 W
Velocidade de balanceamento	75-85-98 rpm
Valor máximo de desequilíbrio	999 g 35,3 oz
Resolução	1 g 0,0353 oz
Tempo médio de medição	(roda de 14 kg) 5,5 s
Diâmetro do eixo	40 mm 1,57"
Largura configurável do aro	1,5" ÷ 20"
Diâmetro configurável do aro	1" ÷ 35"
Diâmetro mensurável do aro	10" ÷ 28"
Largura máxima da roda (com proteção)	600 mm 23,6"
Diâmetro máximo da roda (com proteção)	1118 mm 44"
Distância máxima da roda/máquina	275 mm 10,82"
Frequência de trabalho dispositivo WINUT	2.4 GHz
Potência máxima do sinal de radiofrequência	100mW
Peso da roda	85 kg
Peso da máquina	140 kg
Dimensões máximas l x p x h	1453 x 894 x 1858 mm



VERSIONES - VERSÕES

AUTOMATIC CLAMPING SYSTEM



WI-RUT CLAMPING SYSTEM



MANUAL LOCKING SYSTEM



DOTACIÓN - EQUIPAMENTOS



22"
TOUCHSCREEN



ACCESORIOS RECOMENDADOS - ACESSÓRIOS RECOMENDADOS



A ELEVADORES RUEDA TT-Ø (CÓD. 8-21100230) y TT-R (CÓD. 8-21100248)

Elevadores rueda "efecto sin peso" TT-Ø (automático) y TT-R (manual) que anulan el esfuerzo del operador, aceleran las operaciones cotidianas y garantizan un centrado perfecto

ELEVADORES DE RODA TT-Ø (CÓD. 8-21100230) e TT-R (CÓD. 8-21100248)

Elevadores de roda "efeito sem peso" TT-Ø (automático) e TT-R (manual) que cancelam o esforço do operador, aceleram as operações diárias e garantem uma centralização perfeita

B 8-21100250

SONAR RUN-OUT DETECTOR KIT (ROD KIT)

C 8-21120005

Impresora USB A4 en color chorro de tinta con soporte: CÓD. 8-21100236/90

D 8-21100230

Impresora USB A4 a jato de tinta a cores con soporte: CÓD. 8-21100236/90

E 8-21100244

HPC Set de 8 casquillos biface de baja conicidad y alta precisión
HPC Conjunto de 8 buchas de dupla face com baixa conicidade e alta precisão

F 8-21100253/16

Columna de soporte RAL 3002 para 8 casquillos biface HPC
*Para equilibradoras de color diferente al color estándar RAL 3002, utilizar el código 8-21100253/90
Coluna de suporte RAL 3002 para 8 buchas de dupla face HPC
*Para balanceadores de rodas com uma cor diferente da cor padrão RAL 3002, use o código 8-21100253/90

G 8-21100251

Kit dispenser para contrapesos adhesivos
Kit dispensador para contrapesos adesivos

H 8-21100252

Bobina contrapesos adhesivos. Rollo de hierro (5 g x 1200 piezas)
Bobina contrapesos adesivos. Rolo de ferro (5 g x 1200 pc)

I 8-21100232

Sonar ancho AWD
Sonar largura AWD

Las fotografías, las características y los datos técnicos no son vinculantes, pueden sufrir modificaciones sin previo aviso.
As fotografias, as características e os dados técnicos não são vinculativos, podem sofrer alterações sem aviso prévio.
Cod. DPCG0010708 03/2023

Para ayudar al planeta optimizando el consumo de papel, nuestros catálogos se pueden consultar en el sitio www.corghi.com. La impresión responsable contribuye a preservar el medio ambiente.
A fim de ajudar o planeta melhorando o consumo de papel, os nossos catálogos podem ser consultados no site www.corghi.com. Uma impressão responsável ajuda a preservar o meio ambiente.



NEXION SPA - www.corghi.com - info@corghi.com

