

 **CORGI**

A2002



Smontagomme semiautomatico con braccio a bandiera per cerchi fino a 22". Solido e affidabile
Semi-Automatic swing-arm tyre changer for rims up to 22". Strong and reliable
Halbautomatische Reifenmontiermaschine bis zur 22" Felgengröße. Schnell und einfach



A2002



Semplicità d'uso, affidabilità e prestazioni sono le caratteristiche che rendono l'**A2002** ideale per chi necessita di uno **strumento versatile ad un prezzo estremamente competitivo**. Il funzionamento è semiautomatico con il braccio a bandiera e l'autocentrante da 22", adatto a montare e smontare ruote da autovetture, veicoli commerciali leggeri e moto. **Disponibile con gonfiaggio tradizionale o con sistema di intallatura e gonfiaggio T.I.**

User-friendliness, reliability and high performance are the characteristics that make the **A2002** ideal for users who need a **versatile tool at an extremely competitive price**. Operation is semiautomatic with swinging arm and 22" turntable, and the machine is ideal for mounting and demounting car, van and motorcycle wheels. **Available with traditional inflation or T.I. bead insertion and inflation system.**

Unkomplizierte Bedienung, Zuverlässigkeit und Leistung - damit ist die Reifenmontiermaschine **A2002** das **ideale Arbeitsgerät für alle Anwender, die maximale Flexibilität zu einem extrem wettbewerbsfähigen Preis suchen**. Sie arbeitet halbautomatisch, verfügt über einen zur Seite drehbaren Montagearm und ein Spannfutter bis 22" Felgengröße und eignet sich ideal zum Demontieren und Montieren von Rädern von PKWs, leichten Nutzfahrzeugen und Motorrädern. **Wahlweise lieferbar mit herkömmlichem Reifenfüllsystem oder als TI-Version zum Wulsteindrücken und Aufpumpen.**

1

POSIZIONAMENTO UTENSILE / TOOL POSITIONING / POSITIONIERUNG

Il **posizionamento orizzontale** dell'utensile si ottiene per mezzo di un volantino filettato. Operando su più ruote delle stesse dimensioni si mantiene la regolazione iniziale.

Con il **semplice azionamento di una leva** si ottiene l'alzata dell'utensile rispetto al cerchio e il bloccaggio verticale dell'albero.

Horizontal positioning of the tool is obtained by means of a threaded hand-wheel.

Operating on various wheels of the same dimensions, means that tool maintains originally position regulated for.

*The **single action lever** locks the shaft vertically, causing at the same time the movement upwards of the peak.*



Die **Stellung des Werkzeuges** erfolgt durch einen Hebel. Die gewählte Position bleibt für den Reifen gleicher Größe eingestellt. Beim **Einstellen des vertikalen Arms** weicht das Werkzeug vom Felgenbord automatisch ab, um Beschädigungen zu vermeiden.

2

AUTOCENTRANTE / TURNTABLE / SELBSTZENTRIERENDES WERKZEUG

L'autocentrante è in grado di bloccare sia dall'esterno che dall'interno, **senza danneggiarli**, i cerchi in lega dell'ultima generazione grazie alle speciali protezioni in materiale plastico fornite di serie. Serie di attacchi ruote moto (a richiesta).

Lo stallonatore, di grande potenza, è azionato da un **cilindro (ø 186 mm.) a doppio effetto** con canna imbutita in acciaio INOX. Due speciali guaine in materiale plastico da applicare, una sulla paletta (fornita di serie) e un'altra sull'appoggio laterale in gomma (a richiesta), permettono di salvaguardare il cerchio in lega durante la fase di stallonatura.

Pedaliera ergonomica con pedali in alluminio pressofuso; la funzione di ogni pedale è illustrata chiaramente sulla protezione della pedaliera stessa.

*The turntable can clamp alloy rims of new-generation from both outside and inside **without any damage** thanks to its special plastic protections supplied as standard. Set of bike adapters (optional).*

*The powerful bead breaker is operated by a **double acting stainless steel cylinder** of 186 mm. diameter.*

Two special plastic guards, one for the blade (supplied as standard) and the other for the side rubber pad (on request), to protect alloy rims during the bead-breaking.

***Ergonomic pedals** made of aluminium with clear functional symbols.*



Die neuen Klauen können **einwandfrei** und schonend von innen oder von außen die Felgen der neuen Generation fest spannen. Satz Adapter für Motorrad-Reifen (auf Wunsch).

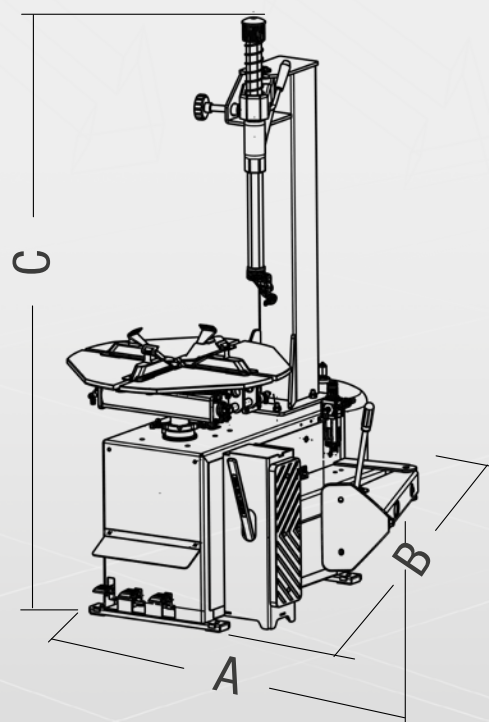
Der **Doppelwirkung-Abdruckzylinder (186 mm.)** von großer Leistung und dauerhaftem Behälter aus CNS.

Zwei Schützteile aus Kunststoff für Schaufel im Lieferumfang und Abdrücker (auf Wunsch) zum Felgenschonern.

Ergonomische Fußpedale aus Aluminium mit eindeutiger Markierung.

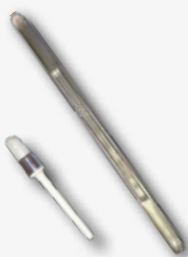
DATI TECNICI	TECHNICAL DATA	TECHNISCHE DATEN	
Autocentrante	Turntable	Spannfutter	
capacità di bloccaggio interno	<i>inside clamping capacity</i>	<i>Spannbereich von innen</i>	13" ÷ 25"
capacità di bloccaggio esterno	<i>outside clamping capacity</i>	<i>Spannbereich von außen</i>	11" ÷ 22"
diametro massimo pneumatico	<i>maximum tyre diameter</i>	<i>Maximaler Reifendurchmesser</i>	980 mm (38,6")
larghezza massima pneumatico	<i>maximum tyre width</i>	<i>Maximale Reifenbreite</i>	305 mm (12")
coppia di rotazione	<i>rotation torque</i>	<i>Drehmoment</i>	1200 Nm (400V 3ph)
velocità di rotazione	<i>rotation speed</i>	<i>Drehgeschwindigkeit</i>	8,5 rpm
altezza da terra	<i>height above the ground</i>	<i>Höhe vom Boden</i>	665 mm
Stallonatore	Bead breaker	Abdrücker	
tipologia	<i>type</i>	<i>Typ</i>	Stallonatura a terra - Cilindri in inox doppio effetto / <i>Bead breaking on ground - Dual acting stainless steel cylinders</i> / <i>Abdrücken am Boden - Doppelt wirkende Zylinder aus Edelstahl</i>
apertura massima	<i>maximum opening</i>	<i>Maximale Öffnung</i>	320 mm
forza paletta	<i>shoe force</i>	<i>Abdrückkraft Schaufel</i>	15.500 N - 10Bar
Utensile	Tool	Werkzeug	
campo di lavoro	<i>working range</i>	<i>Einsatzbereich</i>	8" ÷ 25"
palo	<i>column</i>	<i>Montagesäule</i>	swing arm
bloccaggio torretta	<i>head clamping</i>	<i>Montagekopfarretierung</i>	Verticale manuale con leva, Orizzontale regolazione con manopola a vite / <i>Vertical manual adjustment with lever, horizontal adjustment with screw knob</i> / <i>Senkrecht manuell mit Hebel, horizontale Einstellung mit Schraubgriff</i>
Alimentazione	Power supply	Stromversorgung	
elettrica 3ph	<i>electrical 3ph</i>	<i>elektrisch, dreiphasig</i>	400 V - 50 Hz 200/230 V - 50 Hz (T.I.)
elettrica 1ph	<i>electrical 1ph</i>	<i>elektrisch, einphasig</i>	200/230 V - 50/60 Hz 200/230 V - 50/60 Hz(T.I.)
Pressione di esercizio	Operating pressure	Betriebsdruck	10 bar

LARGHEZZA WIDTH BREITE	A	1115 mm
PROFONDITÀ DEPTH TIEFE	B	960 mm
ALTEZZA HEIGHT HÖHE	C	Max. 1980 mm
PESO WEIGHT GEWICHT	198 Kg	



DOTAZIONE / STANDARD EQUIPMENT / AUSSTATTUNG

X5



X10



NEXION SPA - www.corghi.com - info@corghi.com



Fotografie, caratteristiche ed i dati tecnici non sono vincolanti, possono subire modifiche senza preavviso.
The manufacturer reserves the right to modify the features of its products at any time. Die Fotografien, die angegebenen Eigenschaften und die technischen Daten sind nicht verbindlich und können ohne Vorankündigung geändert werden.

Code DPC6000711C - 01/2024

Per aiutare il pianeta ottimizzando il consumo di carta, i nostri cataloghi sono consultabili sul sito www.corghi.com. Una stampa responsabile aiuta a preservare l'ambiente. To protect the planet and reduce paper usage, our catalogues are viewable online at the website www.corghi.com. Printing responsibly contributes to saving the environment.

