



# BL 600 - BL 300

**BIKE LINE**

600



300



**ELEVADORES** con movimiento vertical y cinematismo de tijera



**ELEVADORES** com movimento vertical e cinematismo de tesoura



# BL 600

**Elevador hidráulico** de tijera para levantar motocicletas y scooters hasta una altura máxima de 1200 mm e **hasta 600 kg** de peso.

Dispone de un **exclusivo sistema mecánico** para reducir la velocidad en la última fase de la bajada.

- **Mordaza manual** de bloqueo rueda delantera a **colocar en diferentes posiciones** en la plataforma de elevación.
- Válvula paracaídas que interviene **para evitar movimientos incontrolados** de bajada en caso de rotura de un tubo

**Elevador eletro-hidráulico** de tesoura para motos e lambretas até a altura máxima de 1200 mm e **até 600 kg** de peso.

Possui um **exclusivo sistema mecânico** para reduzir a velocidade na última fase da descida.

- **Torno manual** de bloqueio da roda dianteira **posicionável em diversas posições** no pedal de elevação
- Válvula antiqueda que entra em ação **evitando movimentos incontroláveis** em descida no caso de ruptura de um tubo

**Disponibile también en versión neumo-hidráulica: BL 600 P**  
**Disponível também na versão pneumohidráulica: BL 600 P**



## 1 CENTRALITA HIDRÁULICA UNIDADE HIDRÁULICA

Mandos de operador presente  
Comandos do tipo homem presente

## 2 TRAMPILLA ABATIBLE ESCOTILHA REBATÍVEL



Trampilla **integrada** para la sustitución de la rueda  
Escotilha **integrada** para a substituição da roda

## EXTENSIONES LATERALES - EXTENSÕES LATERAIS

Extensiones laterales (por encargo) para la elevación de coches de ciudad, para equipos de jardinería (pequeños tractores, etc.) y para vehículos de tres ruedas

*Extensões laterais (a pedido) para a elevação de automóveis, para os equipamentos de jardinagem (pequenos tractores, etc.) e para motos de três rodas*



# BL 300

**Elevador neumo-hidráulico** de tijeras para elevar motocicletas y scooters hasta una altura máxima de 1000 mm y **hasta 300 kg** de peso.

**Dispositivo de seguridad** de enganche mecánico, que impide la bajada incontrolada del elevador en caso de avería de la instalación neumática.

Fija rueda delantero.

Mordaza manual de **bloqueo rueda delantera, de serie.**

**Elevador pneumohidráulico** de tesoura para levantar motos e lambretas para motos e lambretas até a altura máxima de 1 000 mm e até 300 kg de peso.

**Dispositivo de segurança** de desengate mecânico que impede a descida incontrolável do elevador no caso de avaria no sistema pneumático.

Bloqueio de rodas dianteiro.

Torno manual para o **bloqueio da roda dianteira, de série.**



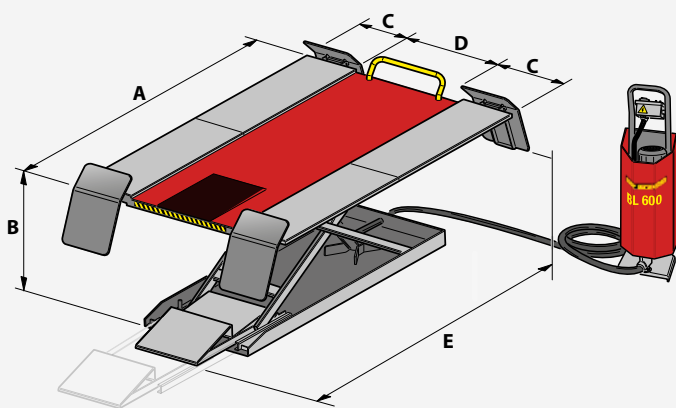
Central de mando neumo-hidráulica de pedal

Unidade de comando pneumohidráulica de pedal

# BL 600

## DIMENSIONES - DIMENSÕES

# BL 300



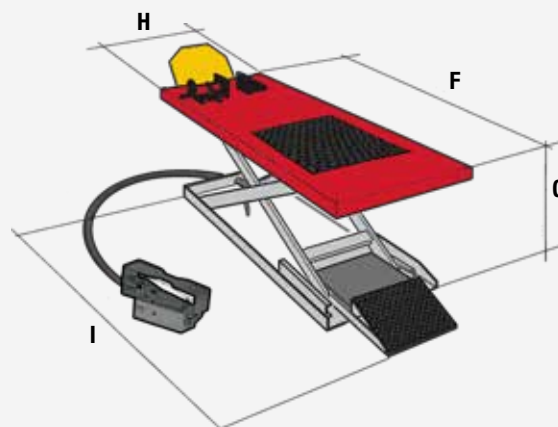
A = 2260 mm

D = 810 mm

B (min/max) = 155/1200 mm

E (min/max) = 2000/2600 mm

C = 350 mm



F = 2000 mm

H = 650 mm

G (min/max) = 150/1000 mm

I (min/max) = 2000/2495 mm

## DATOS TÉCNICOS - DADOS TÉCNICOS

# BL 600 BL 300

Capacidad máxima - <i>Capacidade máxima</i>	600 kg	300 kg
Tiempo de subida/bajada - <i>Tempo de subida / descida</i>	30 seg	
Peso elevador - <i>Peso do elevador</i>	275 kg	160 kg
Tensión de funcionamiento - <i>Tensão de funcionamento</i>	400V/3Ph/50-60 Hz 230V / 1Ph / 50Hz 230V / 1Ph / 60Hz €	-
Potencia consumida - <i>Potência absorvida</i>	0.75 kW	-
Presión di alimentación - <i>Pressão de alimentação</i>	8 - 10 bar	8 - 10 bar

## ACCESORIOS RECOMENDADOS - ACESSÓRIOS RECOMENDADOS



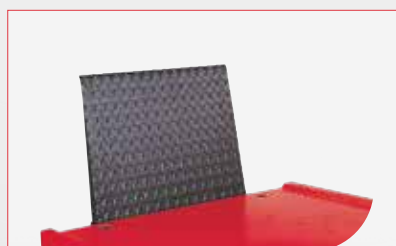
PCP Mordaza neumática con pedales  
*PCP Torno pneumático com pedaleira*



Depósito de recogida de aceite  
*Depósito de coleta de óleo*



Soporte de caballete lateral  
*Suporte para cavalete lateral*



Rampa de bajada delantera  
*Rampa de descida dianteira*



Juego de 4 extensiones laterales (Solo BL 600)  
*Jogo de 4 extensões laterais (Apenas BL 600)*



Elevador auxiliar para motocicletas sin caballete, capacidad 300 kg  
*Elevador auxiliar para motos sem cavalete, capacidade de 300 Kg*



NEXION SPA - [www.corghi.com](http://www.corghi.com) - [info@corghi.com](mailto:info@corghi.com)



Las fotografías, las características y los datos técnicos no son vinculantes, pueden sufrir modificaciones sin previo aviso.  
*As fotografias, as características e os dados técnicos não são vinculativos, podem sofrer alterações sem aviso prévio.*

Cod. **DPCC001073A** 06/2022

Para ayudar al planeta optimizando el consumo de papel, nuestros catálogos se pueden consultar en el sitio [www.corghi.com](http://www.corghi.com).  
*La impressão responsável contribui a preservar o meio ambiente.*  
*A fim de ajudar o planeta aperfeiçoando o consumo de papel, os nossos catálogos podem ser consultados no site [www.corghi.com](http://www.corghi.com).*  
*com. A impressão responsável ajuda a preservar o ambiente.*

