



ERCO H5502 XV

Dédié aux centres de Véhicules Industriels et Commerciaux

Dedicado a los Centros de Vehículos Industriales y Comerciales

Dedicado aos Centros de Veículos Industriais e Comerciais



5.5 t

Elévateur hydraulique à deux colonnes avec bras symétriques abaissés à 4 stades

Elevador hidráulico de dos columnas con brazos simétricos rebajados de 4 etapas

Elevador hidráulico de duas colunas com braços simétricos rebaixados em 4 estágios

Élévateur hydraulique à deux colonnes avec bras symétriques abaissés à 4 stades

Elevador hidráulico de dos columnas con brazos simétricos rebajados de 4 etapas

Elevador hidráulico de duas colunas com braços simétricos rebaixados em 4 estágios

L'élevateur H5502 XV est actionné par un circuit hydraulique de type master/slave avec alignement automatique des deux chariots après chaque cycle de levage. Ce circuit rend l'élevateur H5502 particulièrement fiables et faciles à installer, car ils ne requièrent pas de réglages mécaniques lors de l'installation (absence de filins métalliques entre les colonnes).

Lo elevador H5502 XV es accionados mediante un circuito hidráulico de tipo master/slave con realineación automática de las dos carretillas en cada ciclo de elevación; gracias a este circuito, lo elevador H5502 es especialmente fiables, fáciles de instalar y no necesita regulaciones mecánicas después de la primera instalación (no hay cables metálicos entre las columnas).

O elevador H5502 XV é acionados por meio de um circuito hidráulico do tipo master/slave com realinhamento automático dos dois carros a cada ciclo de elevação; graças a esse circuito, o elevador H5502 é particularmente confiáveis, fáceis de instalar e não necessitam de ajustes mecânicos depois da primeira instalação (não há cabos metálicos entre as colunas).



Tampons avec bagues d'espacement permettant d'obtenir trois hauteurs différentes

Tacos con espaciadores que permiten disponer de tres alturas diferentes

Tampões com espaçadores que permitem três alturas diferentes



4 bras à 4 stades

4 brazos de 4 etapas

4 braços de 4 estágios



ERCO H5502 XV



Version supplémentaire ci-dessus

- Conçu avec des bras à 4 stades pour permettre le levage des automobiles à empattement long.

Sur demande

- Pompe manuelle de secours



Versión extra alta

- Diseñado con brazos de 4 etapas para poder elevar vehículos de paso ancho.

Bajo pedido

- Bomba manual de emergencia



Versão extra alta

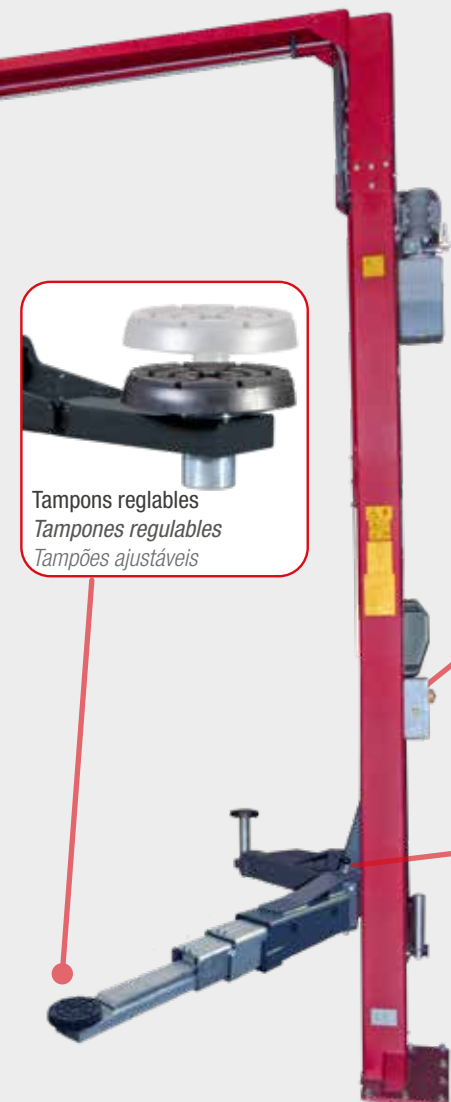
- Projetado com braços de 4 estágios para permitir a elevação de veículos com passo longo.

Sob encomenda

- Bomba manual de emergência

DONNÉES TECHNIQUES - DATOS TÉCNICOS- DADOS TÉCNICOS

Portée max.	Capacidad máx.	Capacidade máx.	5500 kg
Hauteur maximale de l'élévateur	Altura máxima del puente	Altura máxima da ponte	5070 mm
Largeur de l'élévateur	Ancho del puente	Largura da ponte	3775 mm
Alimentation	Alimentación	Alimentação	230/400V - 3Ph - 50/60 Hz 230V - 1Ph - 50Hz
Puissance du motor	Potencia motor	Potência do motor	2,6 kW (400V - 3Ph - 50Hz)



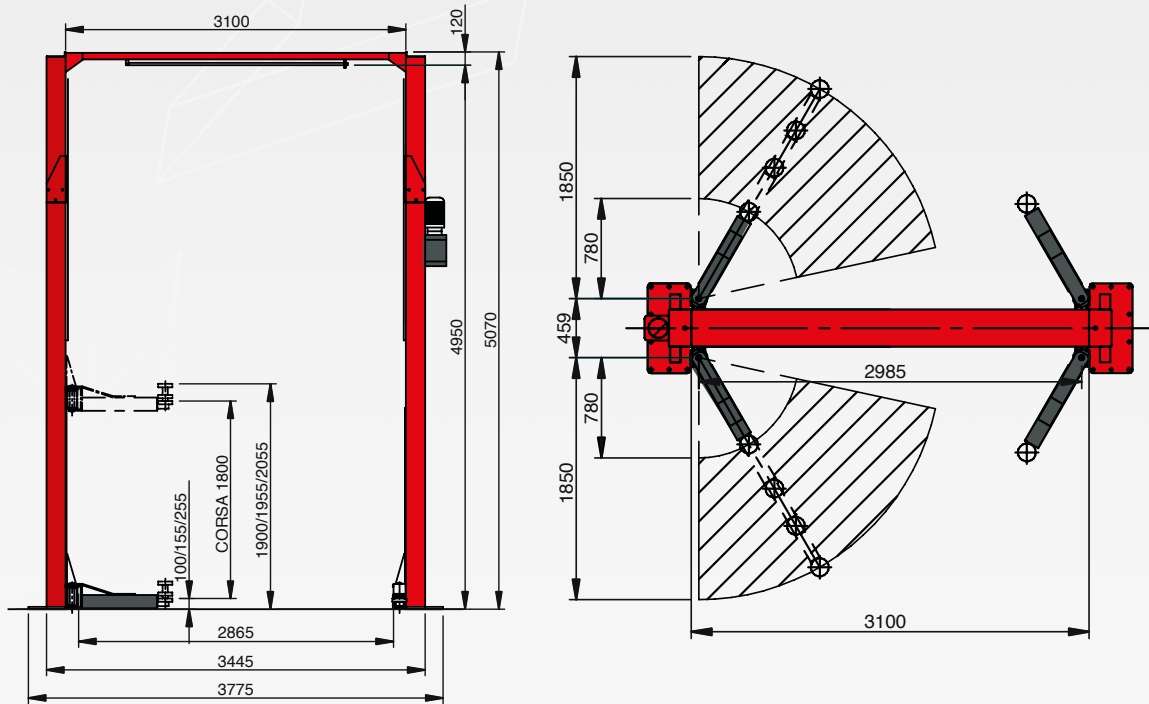
Tampons réglables
Tampones regulables
Tampões ajustáveis

Bouton de désactivation stationnement automatique.
Botón de exclusión del estacionamiento automático.
Botão de exclusão do estacionamento automático.



Arrêt rotation bras à secteurs dentés.
Parada rotación brazos con sectores dentados.
Parada de rotação os braços com setores recortados.

DIMENSIONS / DIMENCIONES / DIMENSÕES



EQUIPEMENT OBLIGATOIRE ACCESORIOS NECESARIOS ACESSÓRIOS OBRIGATÓRIOS

cod. 8-43100161

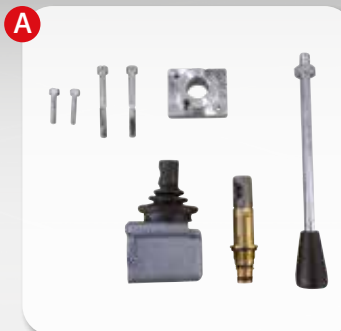
- Jeu de chevilles de fixation
- Set tacos de fijación
- Conjunto de buchas de fixação



EQUIPEMENT PRECONISE / ACCESORIOS RECOMENDADOS / ACESSÓRIOS RECOMENDADOS

- A** cod. 8-41100103
- Pompe manuelle pour actionnement d'urgence de la descente
 - Bomba manual bajada de emergencia
 - Bomba manual de descida de emergência

- B** cod. 8-43100183
- Kit Crafter
 - Kit Crafter
 - Kit Crafter



Pour de plus amples informations, consulter le catalogue complet des accessoires - Para obtener más información, consultar el catálogo de accesorios completo - Para mais informações, consulte o catálogo de acessórios completo



NEXION SPA - www.corgi.com - info@corgi.com

Cod. DPCG000983A_03_2025



Les photographies, caractéristiques et données techniques n'engagent en rien le fabricant. Elles peuvent subir des modifications sans préavis.
Las fotografías, las características y los datos técnicos no son vinculantes. La empresa se reserva el derecho de modificarlas en cualquier momento.
Fotografias, características e os dados técnicos não são vinculantes e podem sofrer modificações sem aviso prévio.

Cod. DPCG000983 09/2018

Afin de respecter la planète en limitant la consommation de papier, nos catalogues sont consultables sur le site www.corgi.com.
Imprimer de façon responsable permet de préserver l'environnement. Para ayudar al planeta optimizando el consumo de papel, nuestros catálogos se pueden consultar en el sitio www.corgi.com. Una impresión responsable contribuye a preservar el medio ambiente. Para ajudar o planeta otimizando o consumo de papel, os nossos catálogos podem ser consultados no site www.corgi.com. Uma impressão responsável ajuda a preservar o ambiente.

