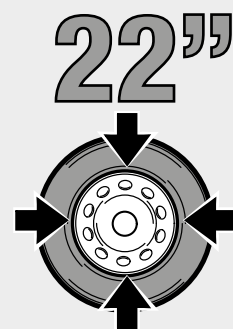




# A222

ÉGALEMENT DISPONIBLE DANS LA VERSION **TI**  
AUCH IN DER **TI**-VERSION



Démonte-pneus automatique avec potence basculant pour jantes jusqu'à 22". 

Automatische Reifenmontiermaschine bis zur 22" mit pneumatisch kippbarer Montagesäule. 

## CARACTÉRISTIQUES GÉNÉRALES / HAUPTMERKMALE

Démonte-pneus automatique approprié à tous les voitures, SUV, fourgons et motos, permet à l'utilisateur de monter et démonter tous les types de roués.

Disponibile dans les versions à une vitesse de rotation ou 2V avec moteur à double vitesse et avec système de gonflage tubeless TI.

*Passend für alle PKW-, Geländewagen-, LLKW- und Motorradrein. Ermöglicht dem Benutzr die Montage jeglicher Reifentypen.*

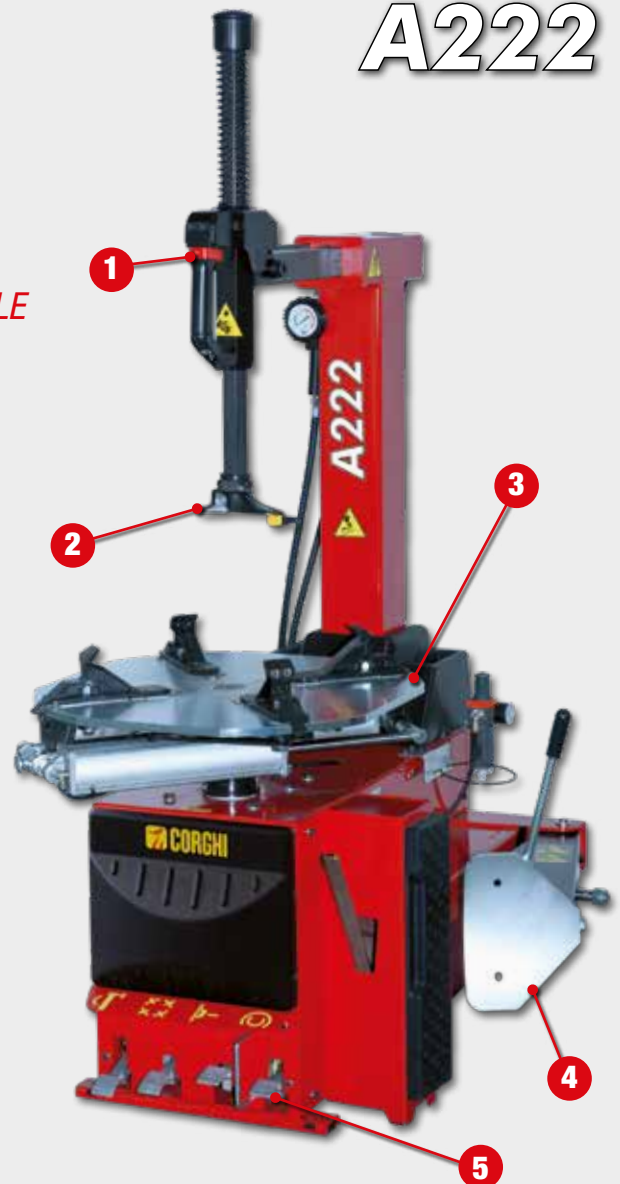
*Verfügbar in zwei Versionen: Standard oder als 2V-Version mit zwei Drehgeschwindigkeiten und integriertem Luftbefuullsystem für schlauchlose Reifen (TI).*

### 1 ARBRE PORTE-OUTILS / WERZEUGARMES

Par la simple pression d'un bouton, on obtient simultanément le double mouvement de la tête porte-outils par rapport à la jante (levée et recul) et le blocage de la tête, horizontal et vertical. Equilibrage mécanique de l'arbre porte-outils avec ressort.

*Mit einfacher Betätigung des Druckknopfes werden gleichzeitig der vertikale un senkrechte Arm entriegelt.*

*Mechanischer Asgleich des Werkzeugarmes duch einer Feder.*



### 2 TOURRELLE DE MONTAJE / MONTAGEKOPF

Outils de montage avec le nouveau profil adaptable à les nouveaux jantes et pneus. **Protections en plastique interchangeables** pour protéger les jantes en aliminium pedant les montage/démontage.

*Montagekopf mit neuem Profil, um auf neue Reifen und Felgen zu passen. **Austauschbare Kunststoffteile zum Felgenschutz während** der Demontage/Montage.*

### 3 AUTOCENTRANT / KLAUEN

L'autocentrant est en mesure de bloquer aussi bien par l'extérieur que par l'intérieur, sans les endommager, les jantes en aluminium de la dernière génération grâce aux protections spéciales en matière plastique fournies sur demande. Dans les versions TI, les injecteurs d'air placés sur les supports des griffes, suivent automatiquement le diamètre de la jante, facilitant le gonflage.

*Die neuen Klauen können einwandfrei und schonend von innen oder von aussen die Felgen der neuen Generation fest spannen Dank seiner speziellen Kunststoff Schutz verfügbar auf Anfrage. Die Fülldüsen liegen direkt an den Gleitschienen und passen sich dem Felgendurchmesser an.*



### 4 DÉTALLONEUR / ABRUCK



Le détaillonneur, de grande puissance est actionné par un vérin (D.186 mm) à double effet, avec corps embouti en acier INOX. La palette du détaillonneur peut être équipée, sur demande, de une protection plastique, pour sauvegarder les jantes en aluminium.

*Der Doppelwirkung-Abdruckzylinder (Ø 186 mm.) von großer Leistung und dauerhaftem Behälter aus CNS. Eine Schutzteile aus Kunststoff für Schaufel auf Anfrage zum Felgenschonen..*

### 5 PÉDALIER EXTRACTIBLE AUSZIEHBARE PEDALEINHEIT

Pédalier extractible, un grand confort pour toute inspection dans la zone des commandes.

*Ausziehbare Pedaleinheit, überaus praktisch für eventuelle Inspektionen im Steuerbereich.*



### VERSION TI / TI MODELLE

Dans les versions TI, le réservoir d'air pour le système de gonflage tubeless, de grande capacité (16 litres) est construit en conformité avec la norme EN selon la directive CEE 87/404/CEE.

La pédale pour le gonflage tubeless est positionnée sur la partie latérale de la machine (A), pour ne pas être déclenchée par inadvertance.

*Im TI-Modelle, die Luftbehälter mit großem Inhalt (Kapazität 16 Liter) ist aus die Maschine eingebaut und entspricht der EN Norm 286 I.1, CEE 87/404/CEE. Aus Sicherheitsgründen ist das Fußpedal (A), der Füllvorrichtung seitlich an der Steuerungseinheit angebracht, um Fehlbedienungen zu vermeiden.*



## ÉQUIPEMENT D'ORIGINE - STANDARDZUBEHÖR

x10



x5

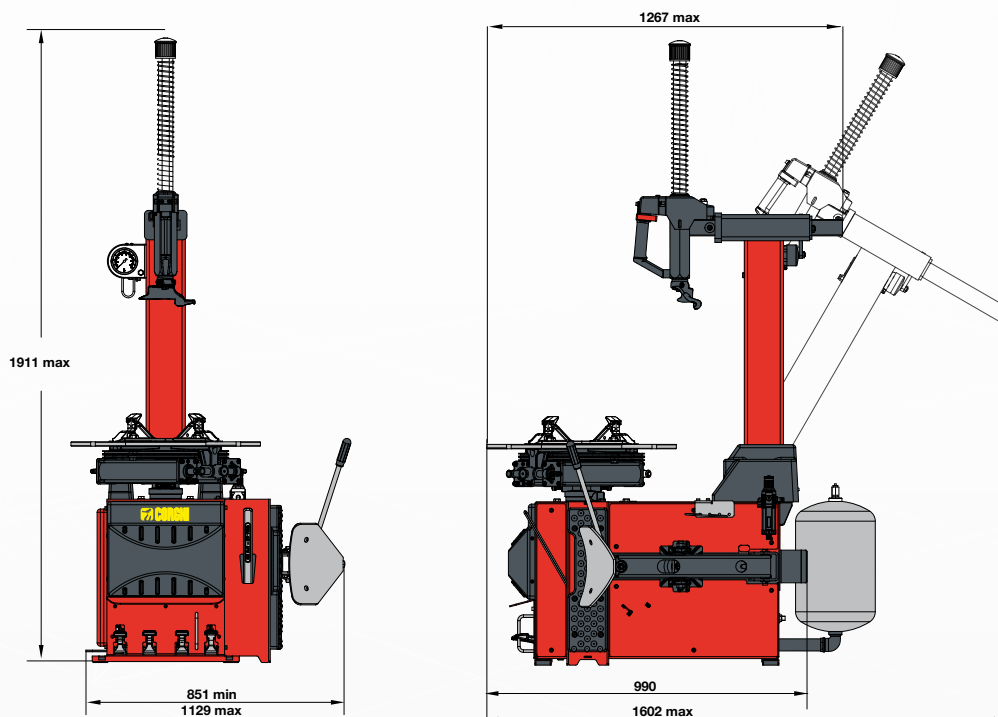


seule pour NO TI  
nur für NO TI Modelle

## DONNÉES TECHNIQUES - TECHNISCHE DATEN

Autocentreur	Spannfutter	
Capacité de blocage interne	Spannbereich von innen	13" ÷ 25"
Capacité de blocage externe	Spannbereich von außen	11" ÷ 22"
Diamètre maxi. pneu	Maximaler Reifendurchmesser	1000 mm (39")
Largeur maxi. du pneu	Maximaler Reifenbreite	317,5 mm (12,5)
Couple de rotation	Drehmoment	1200 Nm (400v 3ph)
Vitesse de rotation	Drehgeschwindigkeit	8,5 rpm
Détalonneur	Abdrücker	
Ouverture maximale	Maximale Öffnung	320 mm
Force palette	Abdruckkraft Schaufel	15.500 N - 10bar
Alimentation	Stromversorgung	
Électrique 3ph	Elektrisch, dreiphasig	230/400 V - 0,75 kW
Électrique 1ph	Elektrisch, einphasig	110/230 V - 0,75 kW
Électrique 1ph version dv	Elektrisch, einphasig version dv	230 V - 0,75 kW
Pression d'exercice	Betriebsdruck	8 ÷ 10 bar

## DIMENSIONS - ABMESSUNGEN



Poids de la machine/Maschinengewicht: 214 kg - TI 224 kg



NEXION SPA - [www.corghi.com](http://www.corghi.com) - [info@corghi.com](mailto:info@corghi.com)



Les photographes, les descriptions et les données techniques ne sont pas contractuelles. Le fabricant se réserve le droit d'apporter des modifications sans préavis.  
 Die Fotografien, die angegebenen Eigenschaften und die technischen Daten sind nicht verbindlich und können ohne Vorankündigung geändert werden.  
 Cod. DPC6000829E - 07/2025

Afin de respecter la planète en limitant la consommation de papier, nos catalogues peuvent être consultés sur le site [www.corghi.com](http://www.corghi.com). Imprimer de façon responsable permet de préserver l'environnement. Um unserem Planeten zu helfen und den Papierverbrauch zu optimieren, sind unsere Kataloge online auf der Webseite [www.corghi.com](http://www.corghi.com) einzusehen. Ein verantwortungsbewusster Ausdruck hilft, die Umwelt zu schützen.

