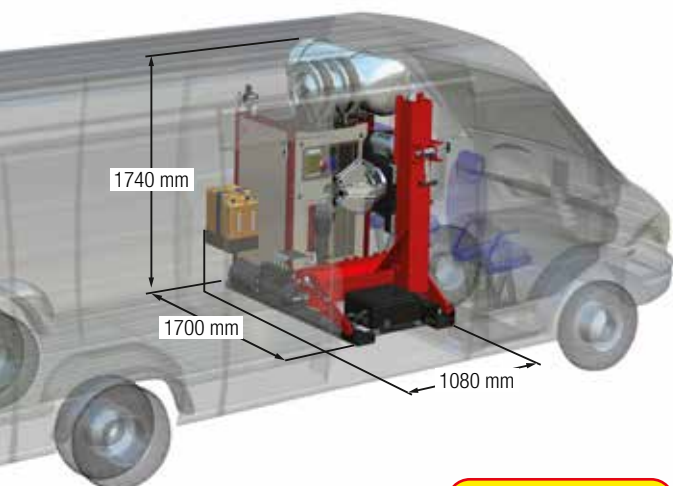




AGT TILT

truck mobile workshop 14" ÷ 26"





PATENTED

Corghi rinnova il concetto di Officina Mobile, offrendo un nuovo smontagomme in grado di soddisfare ogni esigenza in fatto di **Servizio Out-Side**. Questo smontagomme, abbinato al proprio gruppo generatore (energia elettrica + aria compressa), installato a bordo di un furgone, non ha frontiere. L'**AGT Tilt** è il nuovo smontagomme concepito per assicurare **Rapidità** e **Efficienza** sulle strade e nei piazzali. Il Servizio Mobile che offre non vi farà recriminare la lontananza dalla Vostra officina. Questo smontagomme ha performance equivalenti a tutti gli altri modelli della linea Truck Corghi.

Corghi renews the concept of Mobile Workshop, offering a new tyre changer that meets all the requirements for Roadside Service. Coupled with its own generator assembly (electric power + compressed air) and installed on a van, this tyre changer knows no boundaries.

AGT Tilt is the new tyre changer designed to ensure Speed and Efficiency on roads and in service areas. The Mobile Service it offers will not make you regret the distance from your workshop. This tyre changer has a level of performance equal to all other models in the Corghi Truck line.

Dati tecnici - Technical data

Motore per la rotazione <i>Rotation motor</i>	elettrico -1,5 kW <i>electric - 1.5 kW</i>
Velocità di rotazione <i>Rotation speed</i>	6 rpm
Coppia di rotazione <i>Rotation torque</i>	2.300 Nm
Capacità di bloccaggio <i>Clamping capacity</i>	14"±26"
Diametro massimo pneumatico <i>Maximum tyre diameter</i>	1.350 mm - 53"
Larghezza massima del pneumatico <i>Maximum tyre width</i>	520÷960 mm 21"-38"
Peso massimo ruota <i>Maximum wheel weight</i>	500 kg
Ø minimo foro centrale ruota <i>Wheel central hole minimum Ø</i>	120 mm - 4,7"
Altezza minima di lavoro all'asse mandrino <i>Spindle shaft minimum working height</i>	350 mm - 13,5"
Peso <i>Weight</i>	450 Kg
Peso con generatore <i>Weight with generator</i>	920 Kg
Piede d'appoggio <i>Support base</i>	regolabile <i>adjustable</i>
Comando manuale per emergenza <i>Manual emergency control</i>	si <i>yes</i>
Protezione cavo centralina di comando <i>Control unit cable protected</i>	si <i>yes</i>

Generatore - Generator

Voltaggio <i>Voltage</i>	230 1ph / 400 / 3ph
Potenza di uscita <i>Output power</i>	1320W 1ph / 4400W 3ph
Numero connettori <i>Number of connectors</i>	1_1ph / 1_3ph

Riserva d'aria - Air reserve

Capacità <i>Capacity</i>	120 l
-----------------------------	-------

L'**AGT Tilt** offre sempre la possibilità di collegare gli elettro-utensili alla presa da 220 volt dedicata. Se le condizioni lo permettono, l'**AGT Tilt** può a sua volta essere collegato ad una linea esterna a 400 volt per neutralizzare l'uso del generatore di corrente a bordo del furgone.

AGT Tilt always offers the option of connecting power tools to the dedicated 220 volt socket. If conditions permit, the AGT Tilt can also be connected to an external 400 volt line to neutralise the use of the van's power generator.



Kit Radiocomando Trolley 2,4 GHz.

Il nuovo Kit Radiocomando Trolley sfrutta la frequenza di 2.4 GHz. - Optional -

Trolley Radio remote control 2,4 GHz.

New Radio Kit, still set on 2.4 GHz frequency. - Optional -



L'AGT Tilt può essere abbinato al gruppo generatore. Questo è dotato di motore diesel per una totale autonomia. È in grado di erogare energia elettrica sia a 400 che a 220 volt. In aggiunta vi è la fornitura di aria compressa a 12 bar con serbatoio di accumulo da 120 lt. Questa viene fornita su 2 linee distinte, una lubrificata per gli avvitatori e l'altra per la pistola di gonfiaggio.

The AGT Tilt can be combined with the generator assembly. It is equipped with a diesel motor for total autonomy. The generator can deliver electricity at both 400 and 220 volt. In addition, there is a supply of 12 bar compressed air with a 120 l storage tank. The air is supplied through 2 distinct lines, one lubricated for screwers and the other for the inflation gun.



Altezza soglia di carico da 450 a 1000 mm
Loading threshold height 18" - 40"

Grande novità di questo smontagomme è la struttura appoggiata al terreno. Questa, una volta aperto lo smontagomme, diventa un tutt'uno con il furgone, offrendo **Grande Stabilità** alla vostra **Officina Mobile**. Massima Ergonomia. Non vi accorgete di lavorare fuori sede.

*A great new development of this tyre changer is the structure resting on the ground. Once the tyre changer is opened, it becomes part of the van, offering **Great Stability** to your **Mobile Workshop**. Maximum Ergonomics. You won't even notice that you're not working in your shop.*



Accessorio CAR MATE: dedicato alle ruote vettura.

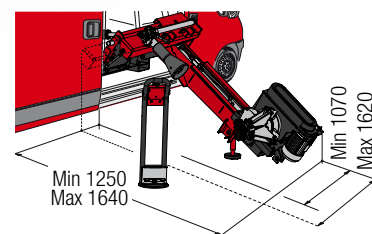
Grazie al nuovo accessorio **CAR MATE**, sarà possibile intervenire anche sulle ruote autovettura. Questo pratico e insostituibile accessorio vi darà la possibilità di operare con **Sicurezza e Velocità** su qualsiasi tipologia di ruota vettura, sia con cerchi in acciaio che in lega d'alluminio.

CAR MATE accessory: dedicated to car wheels.

*Thanks to the new **CAR MATE** accessory, it is also possible to work on car wheels. This handy and irreplaceable accessory will make it possible to work **Safely and Quickly** on any type of car wheel, both with steel and aluminium alloy rims.*

Ingombri e peso contenuti! Il nuovo **AGT Tilt** si presenta **Robusto** ma allo stesso tempo **Leggero**. Grazie a nuove soluzioni tecniche vi offriamo un ottimo rapporto peso/potenza.

*Overall size and weight are reduced! The new **AGT Tilt** is both **Sturdy** and **Lightweight**. Thanks to new technical solutions we offer you an excellent weight/power ratio.*





Passion To Innovate

NEXION SPA - ITALY - Società unipersonale soggetta a direzione e coordinamento di Minio srl - *A sole shareholder Minio company*

www.corghi.com - info@corghi.com

