

 **CORGI**

**artigliO** 50

**artigliO** 55



**30"**





Les machines **ARTIGLIO 50** et **ARTIGLIO 55** sont une évolution du monte-démonte pneus automatique, à laquelle la technologie “leva la leva” a été appliquée. Parfaitement adaptés aux roues de voitures, SUV et véhicules utilitaires allant jusqu’à **30”**. Grâce à la technique Leva la leva (Sans levier), on peut éliminer complètement et définitivement l’effort physique et le risque lié à l’endommagement de jantes et pneumatiques très délicats ou difficiles, en diminuant les temps de travail sur toutes les typologies de roues de conception récente (roues à bas profile et tout type de run-flat). La conception soignée de chaque composant a permis d’obtenir une machine **peu encombrante et ergonomique**, grâce à la hauteur de travail et au positionnement des commandes. De nouveaux standards ont été introduits, tels que le **groupe détalonneur à un seul bras** rotatif à 180° ou le concept « Easy to Fit » pour un entretien rapide et efficace. Un autre pas en avant pour une entreprise qui, depuis 50 ans, investit dans ses idées et les réalise.

Le modèle **Artiglio 55** est né pour une utilisation mobile conjuguée à une ergonomie et une efficacité maximales: l’opérateur travaille à l’extérieur du fourgon, avec le monte-démonte pneus en appui stable sur le sol grâce au dispositif de translation assisté pneumatiquement.

***ARTIGLIO 50 und ARTIGLIO 55** sind eine Weiterentwicklung der automatischen Reifenmontiermaschine, bei der die “Leva la Leva” Technologie angewandt wurde. Ideal für Räder von Pkws, SUV und Nutzfahrzeugen bis **30”**. Dank der „Leva la Leva“-Technologie (Montiereisenlos) wurden definitiv der körperliche Kraftaufwand und die Gefahr der Beschädigung besonders empfindlicher oder schwieriger Felgen und Reifen beseitigt, bei gleichzeitiger Verkürzung der Arbeitszeiten für alle neueren Radtypen (vom Low Profile bis zu allen Run Flat). Jedes einzelne Bauteil wurde sorgfältig geplant, wodurch die Ausrüstung platzsparend und dank der Arbeitshöhen und Positionen der Steuerungen **ergonomisch** ist. Außerdem wurden neue Standards eingeführt, wie die einarmige **Reifenabdruckvorrichtung** mit 180°-Drehung oder das System „Easy to Fit“ für eine rasche und wirkungsvolle Wartung. Ein weiterer Schritt nach vorne für eine Firma, die seit 50 Jahren in ihre Ideen investiert und diese konsequent umsetzt.*

*Das Modell **Artiglio 55** entsteht für den mobilen Einsatz, verbunden mit maximaler Ergonomie und Effizienz: Man arbeitet außerhalb des Transporters, mit der Reifenmontiermaschine stabil am Boden aufstehend, dank der pneumatisch unterstützten Verstellung.*

**ARTIGLIO 50**

**ARTIGLIO 55**



**1** Groupe détalonneur à un seul bras automatique rotatif à 180° (Patent Pending) précis, répétitif et rapide pour la procédure de détalonnage sur les 2 flancs. **1** Reifenabdrückgruppe mit einem einzigen, automatischen, um 180° drehbaren Arm (Patent angemeldet): präzise und sich exakt wiederholende Bewegungsabläufe für schnelles Wulstabbrücken auf beiden Reifenseiten.

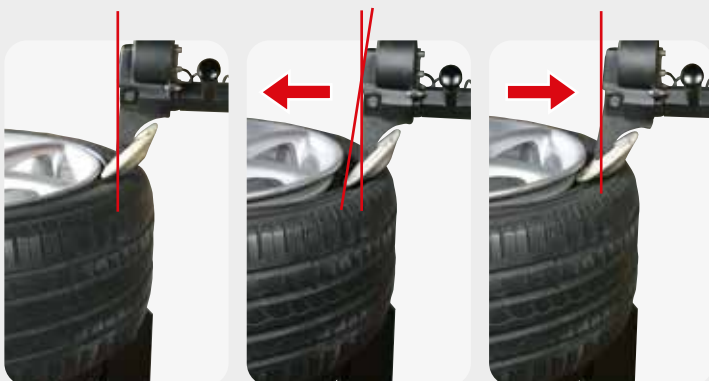


**2** Console des commandes  
**2** Bedienkonsole

- Nouveau groupe détalonneur
- Neue Reifenabdrückgruppe

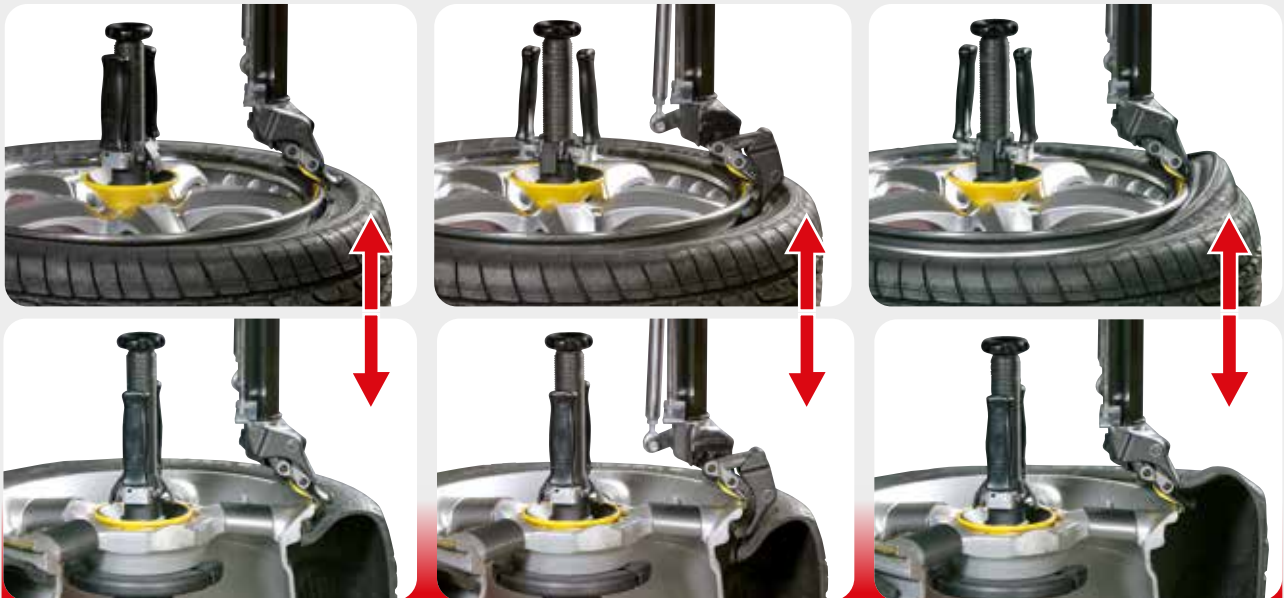
● Mouvement d'ouverture latérale à actionnement pneumatique pour permettre le positionnement du bras sur le flanc inférieur.

● Seitliche Öffnungsbewegung über pneumatischen Antrieb zur Positionierung des Arms an die Reifenunterseite.



**3** Nouveau système de pénétration contrôlée qui permet le détalonnage des roues les plus difficiles (Patent Pending).

**3** Neues System für kontrollierten Eintritt zum Abdrücken selbst schwierigster Reifen (Patent angemeldet).



**Procédure de démontage du talon supérieur - Demontageprozedur des oberen Reifenwulstes**

**Groupe tête:**

④ les mouvements de travail sont inchangés pendant la procédure de démontage et l'opérateur ne doit plus faire aucun effort physique grâce à la technologie «Leva la leva» appliquée à la tourelle (Patent Pending). ④ les mouvements, le caractère pratique et la vitesse d'exécution sont inchangés pendant la procédure de montage.

**Maschinenkopf:**

④ Die Demontageprozedur sieht die üblichen Bewegungsabläufe vor; dank der am Montier-/Demontierkopf angewandten „Leva la Leva“-Technologie gehört die körperliche Anstrengung des Bedieners endgültig der Vergangenheit an (Patent angemeldet). ④ Die Montageprozedur sieht die üblichen Bewegungsabläufe vor, die praktisch und schnell ausgeführt werden können.



- Procédure standard de démontage du talon inférieur avec tourelle
- Standard-Demontageprozedur des unteren Reifenwulstes mit Montier-/Demontierkopf



- Procédure rapide avec disque détalonneur (particulièrement indiquée avec les flancs durs) pour le démontage du talon inférieur
- Schnellprozedur mit Wulstabdrückscheibe (insbesondere bei harten Reifenseiten empfohlen) für die Demontage des unteren Reifenwulstes



**ARTIGLIO 50**

**ARTIGLIO 55**

**Montage du talon supérieur - Montage des oberen Reifenwulstes**



- Avec pince
- Mit Zange



- Avec presse-talon (accessoire sur demande)
- Mit Wulstniederhalter (Zubehör auf Anfrage)



**5** Mandrin à plateau qui permet le blocage sûr et rapide de la roue et le détalonnage des deux flancs en une seule prise (sans faire tourner la roue). **5** Spannfutterteller für sicheres und schnelles Aufspannen des Rads und bedienerfreundliches Wulstabdrücken auf beiden Seiten in einer einzigen Aufspannposition (ohne erforderliches Wenden des Rads).



- Motorisation avec système intelligent moteur/inverseur: le couple exact à la vitesse exacte (7-18 trs/mn).
- Antrieb mit intelligentem Motoinverter- System: stets das richtige Drehmoment mit der richtigen Drehzahl (7-18 U/min).



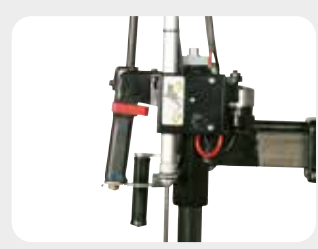
● Hauteur de travail de l'appareil étudiée pour obtenir une ergonomie parfaite dans les mouvements avec tous les types de roues : Idéale pour tous les opérateurs. ● *Entsprechende Arbeitshöhe der Maschine zur Gewährleistung perfekter Ergonomie in den Bewegungsabläufen bei allen Radtypen: Ideal für jeden Bediener*

\*sauf pour les jantes à creux renversé. - *ausgenommen Felgen mit verkehrtem Tiefbett*

- Anneau portegraisse réglable
- Regelbarer Fetthaltering



● Toutes les commandes qui contrôlent les mouvements de l'appareil se trouvent en positions ergonomiques pour l'opérateur  
 ● *Alle Bedien-/Steuervorrichtungen für die Bewegungsabläufe der Maschine sind nach ergonomischen Gesichtspunkten angeordnet.*



**ÉQUIPEMENT DE SÉRIE  
 SERIENMÄSSIGE AUSSTATTUNG**



**ACCESSOIRES EN OPTION - ZUBEHÖR AUF ANFRAGE**



Kit jantes de fourgon  
*Bausatz für Lieferwagen-Felgen*



Plateau universel pour jantes à centre fermé  
*Universal-Flansch für geschlossene Felgen*



Plateau pour roues à creux renversés  
*Flansch für Räder mit verkehrtem Tiefbett*



Kit pour roues PAX System  
*Bausatz für Pax-System-Räder*



Kit entalonnage rapide - *Bausatz für schnelles Wulsteindrücken:*  
 8-11100111\_ *T.I. System* pour A50 - *T.I. System Kit* für A50  
 8-15100022\_ *T.I. Asme kit* pour A50 (pour USA et Canada)

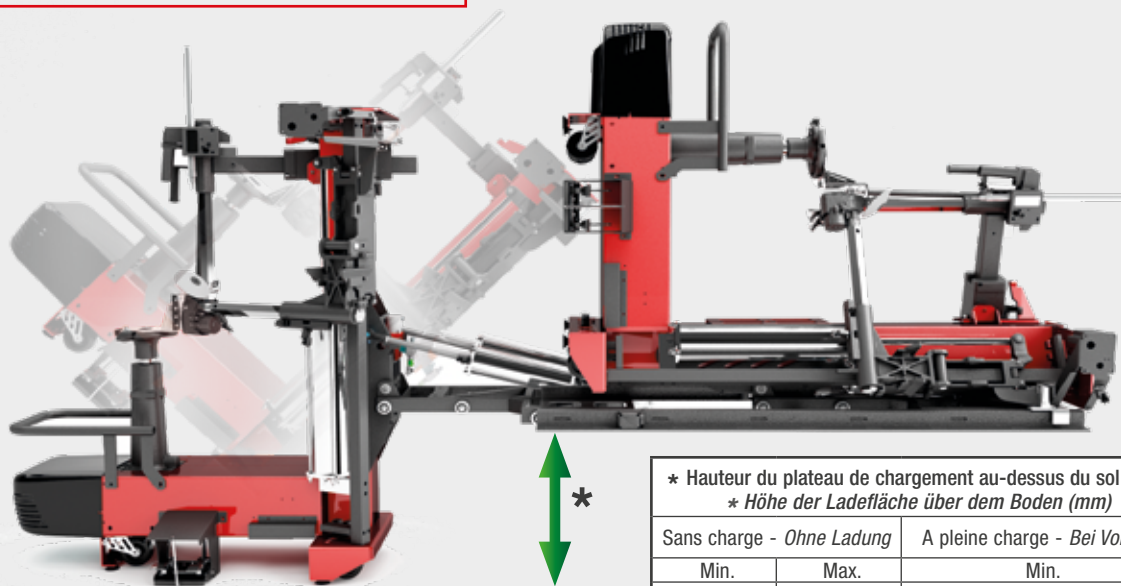
Manutention du monte-démonte pneus assisté pneumatiquement.  
Aucune fatigue et des temps ultra rapides pour faire sortir et rentrer le monte-démonte pneus dans le fourgon.

*Pneumatisch unterstützte Bewegung der Reifenmontiermaschine.*  
**Keinerlei Anstrengung** und besonders **schnelles Aus- und Wiedereinladen** der Reifenmontiermaschine im Transporter.

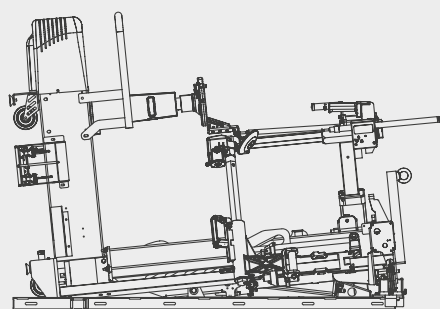


**Capacité minimum de l'alternateur du véhicule 150 A (recommandé 180 A)**

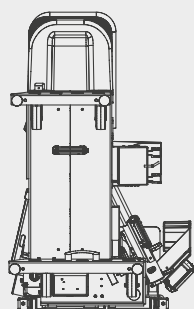
*Mindestleistung der Lichtmaschine des Fahrzeugs 150 A (empfohlen 180 A)*



* Hauteur du plateau de chargement au-dessus du sol (mm)		* Höhe der Ladefläche über dem Boden (mm)	
Sans charge - Ohne Ladung		A pleine charge - Bei Volllast	
Min.	Max.	Min.	
540	600	450	



A



B

H

## Encombres ARTIGLIO 55

- Longueur maximale (A): 1807 mm
- Largeur maximale (B): 821 mm
- Hauteur maximale (H): 1249 mm

## Abmessungen ARTIGLIO 55:

- Maximale Länge (A): 1807 mm
- Maximale Breite (B): 821 mm
- Maximale Höhe (H): 1249 mm

## DONNÉES TECHNIQUES ARTIGLIO 50 / ARTIGLIO 55

### plage des dimensions de la roue

diamètre de la jante	de 12" à 30"
diamètre maximum du pneumatique	1200 mm (47")
largeur maximum du pneumatique	15" (du poste de travail de la roue)
pneumatiques pouvant être traités	conventionnels, Low profile et Run Flat

### mandrin

blocage	mécanique-manuel
motorisation	motoinverter double vitesse
couple de rotation	1100 Nm
vitesse de rotation	7-18 trs/mn

### détalonneur

plage maximum de détalonnage	670 mm
course détalonneur	540 mm
force détalonneur	7600 N

### chargement/déchargement de la roue

actionnement	pneumatique
poids maximum de la roue	85 Kg

### alimentation

électrique 1Ph	230V-0,75 kW 50Hz/60 Hz
électrique 1Ph (alternative)	110V-0,75 kW 50Hz/60 Hz
pneumatique de service	8 bar (min)

<b>poids</b>	<b>310 kg (avec élévateur)</b>
--------------	--------------------------------

## TECHNISCHE DATEN ARTIGLIO 50 / ARTIGLIO 55

### Radabmessungen

Felgendurchmesser	from 12" to 30"
Max. Reifendurchmesser	1200 mm (47")
Max. Reifenbreite	15" (fan Rad-Auflagefläche)
Reifentypen	Standardreifen, Low-Profile und Run-Flatreifen

### Selbstzentrierendes Spannfutter

Aufspannung	mechanisch-manuell
Antrieb	Motoinverter mit 2 Drehzahlstufen
Rotationsdrehmoment	1100 Nm
Drehzahl	7-18 U/Mln

### Abdrücker

Max. Abdrückbereich	670 mm
Hub der Abdrückvorrichtung	540 mm
Kraft der Abdrückvorrichtung	7600 N

### Auf-/Abladen des Rads

Antrieb	pneumatisch
Max. Radgewicht	85 Kg

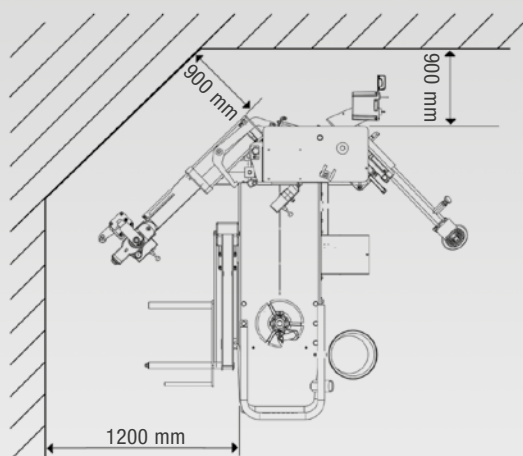
### Versorgung

elektrisch 1Ph	230V-0,75 kW 50Hz/60 Hz
elektrisch 1Ph (alternativ)	110V-0,75 kW 50Hz/60 Hz
pneumatic operating pressure	min. 8 bar

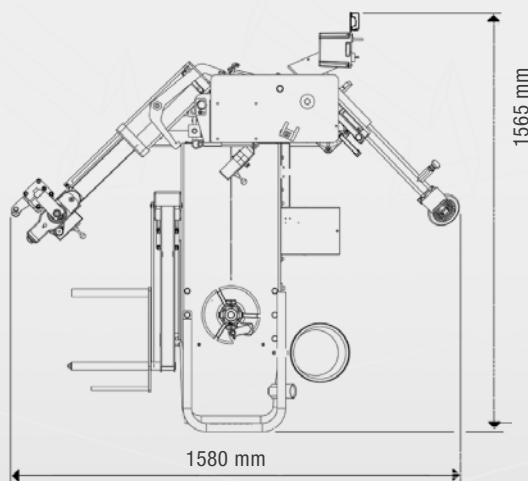
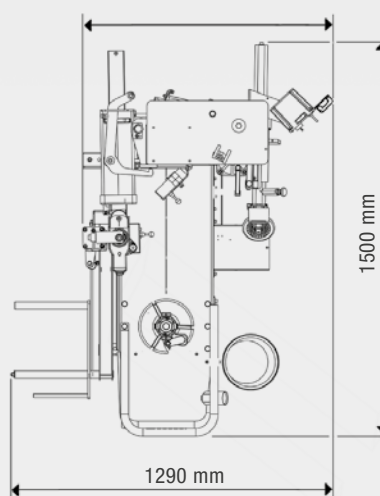
<b>Gewicht</b>	<b>310 kg (mit Radheber)</b>
----------------	------------------------------

## ENCOMBREMENTS - ARTIGLIO 50

## ABMESSUNGEN - ARTIGLIO 50



955 mm



Per aiutare il pianeta ottimizzando il consumo di carta, i nostri cataloghi sono consultabili sul sito [www.corgi.com](http://www.corgi.com). Una stampa responsabile aiuta a preservare l'ambiente. To protect the planet and reduce paper usage, our catalogues are viewable online at the website [www.corgi.com](http://www.corgi.com). Printing responsibly contributes to saving the environment.

Les photographies, caractéristiques et données techniques n'engagent en rien le fabricant. Elles peuvent subir des modifications sans préavis. Fotografieren, Eigenschaften und technische Daten sind nicht bindend und können ohne Vorankündigung geändert werden. Cod./ Code DFCG00672E - 07/2024



NEXION SPA - [www.corgi.com](http://www.corgi.com) - [info@corgi.com](mailto:info@corgi.com)

