



ERCO HC3502 B
ERCO HC4502 B

C-Line

Lifting equipment



3500



4500



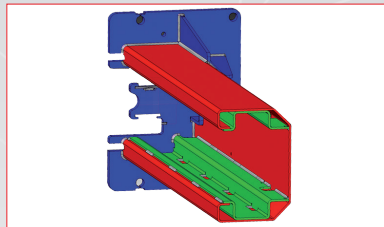
Elevadores eletro-hidráulicos de duas colunas com base para tetos baixos
com base de conexão na terra para tetos de altura limitada



ERCO HC3502 B - ERCO HC4502 B

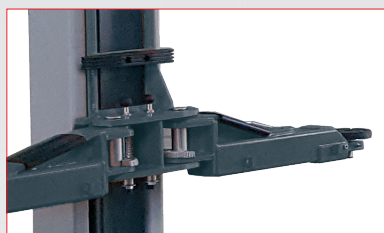
Elevadores eletro-hidráulicos de duas colunas com base para tetos baixos com base de conexão na terra para tetos de altura limitada.

Realinhamento dos dois carros por meio de cabos metálicos que garantem **ótima sincronização** dos carros. Braços assimétricos de 3 estágios.



- **Estrutura da coluna reforçada internamente** para reduzir a flexão e guia de cabos interna.

- **Rosqueamento duplo** para uma grande regulagem vertical do bujão (95 ÷ 180 mm)



- **Proteção em borracha das portas.** Parada da rotação dos braços nos setores dentados.

- **Quatro braços assimétricos de 3 estados.** Última extensão do braço extremamente sutil (30 mm) para permitir a captura dos veículos rebaixados.



EQUIPAMENTO

• Dispositivo de apoio mecânico dos carros em cada coluna garante a máxima segurança de trabalho. • Dois conjuntos de extensão dos bujões.

SOB ENCOMENDA

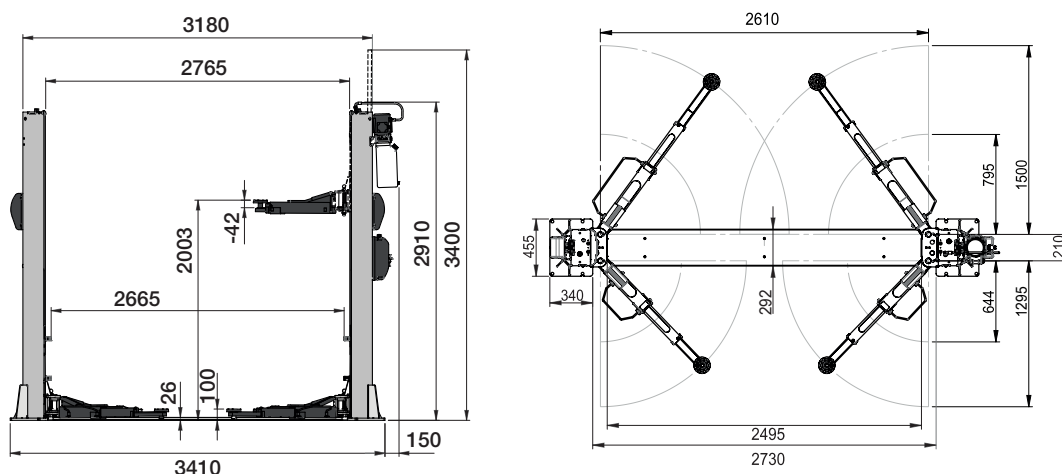
• 8-43300021 Kit de 4 espaçadores para bujões de braços, A=35 mm • 8-43300014 Kit de 4 espaçadores para bujões de braços, A=80 mm • 8-43300015 Kit de 4 espaçadores para bujões de braços, A=140 mm • 8-43300016 Kit de 4 adaptadores para Mercedes Sprinter



DADOS TÉCNICOS

Modello	Carga elevado	Tempo de subida	Motor trifásico	Motor monofásico	Altura máxima elevação	Altura máxima elevador
ERCO HC3502 B	4500 kg	40 s	400/230V - 3kW	230V - 3kW	2003 mm	100 mm
ERCO HC4502 B	3500 kg		3ph - 50 /60 Hz	1ph - 50 /60 Hz		

DIMENSÕES



NEXION SPA - www.corghi.com - info@corghi.com



Designed in
ITALY

As fotografias, as características e os dados técnicos não são vinculantes, podem ser modificados sem prévio aviso.

Cod. DPCG001210A - 01/2023

Para ajudar o planeta otimizando o consumo de papel, os nossos catálogos podem ser consultados no site www.corghi.com. Uma impressão responsável ajuda a preservar o ambiente.

