



ERCO HC3502 B
ERCO HC4502 B

C-Line

Lifting equipment



3500



4500



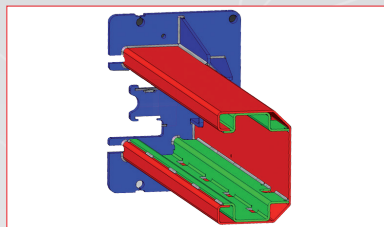
Elektrohydraulische 2-Säulen-Hebebühnen für niedrige Decken
mit Untersatz für Erdverbindung



ERCO HC4502 B - ERCO HC3502 B

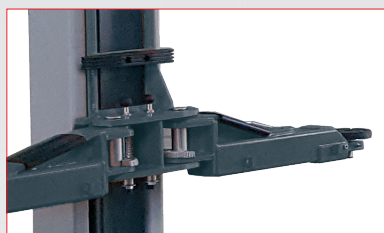
Elektrohydraulische 2-Säulen-Hebebühnen für niedrige Decken mit Untersatz für Erdverbindung.

Nachfluchten der beiden Schlitten über Metallseile, die eine **optimale Synchronisierung** der Schlitten garantieren. 3-stufige asymmetrische Teleskop-Armen.



- **Intern verstärkte Säulenstruktur zur Reduzierung** der Biegung und interne Kabelführung.

- **Doppelgewinde** für großen vertikalen Einstellbereich der Auflage (95÷180 mm).



- **Türenschtutzgummis. Drehstopp** der Arme in **Zahnsegmenten**.

- **Vier asymmetrische, 3-stufige Arme.** Sehr dünne letzte Verlängerung (30 mm) für die Aufnahme niedrig gelegter Fahrzeuge.



AUSSTATTUNG

• Mechanischer Auflagevorrichtung der Schlitten auf jeder Säule, die maximale Arbeitssicherheit garantiert. • Zwei Sätzen Auflagenverlängerungen.

AUF ANFRAGE

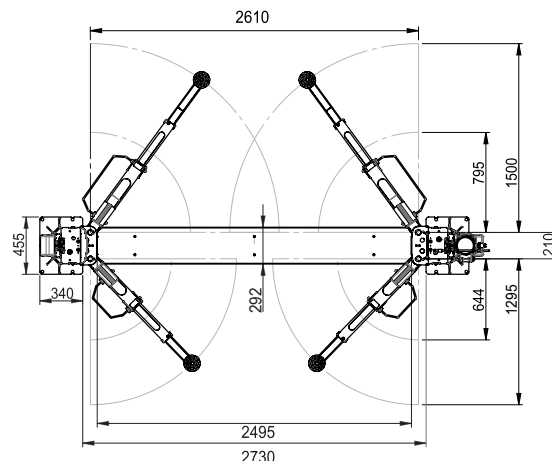
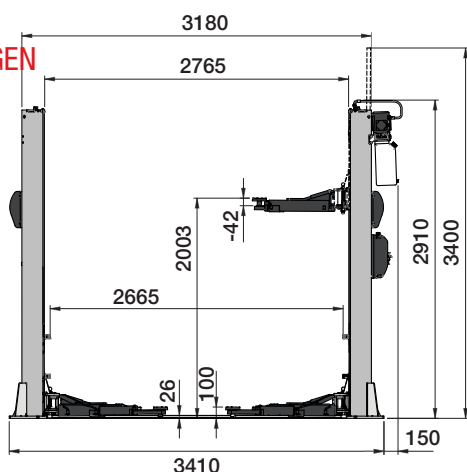
• 8-43300021 Kit mit 4 Distanzstücken für Armauflagen, H=35 mm • 8-43300014 Kit mit 4 Distanzstücken für Armauflagen, H=80 mm • 8-43300015 Kit mit 4 Distanzstücken für Armauflagen, H=140 mm • 8-43300016 Kit mit 4 Adaptern für Mercedes Sprinter



TECHNISCHE DATEN

Modell	Tragfähigkeit Hebebühne	Hebezeit	Drehstrommotor	Einphasenmotor	Max. Hubhöhe	Mindesthubhöhe des Radfreihebers
ERCO HC3502 B	3500 kg	40 s	400/230V - 3kW	230V - 3kW	2003 mm	100 mm
ERCO HC4502 B	4500 kg		3ph - 50 /60 Hz	1ph - 50 /60 Hz		

ABMESSUNGEN



NEXION SPA - www.corghi.com - info@corghi.com



Designed in
ITALY

