



ERCO HC3502 B
ERCO HC4502 B

C-Line

Lifting equipment



3500



4500

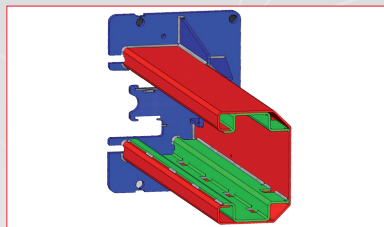


Sollevatori elettroidraulici a due colonne
con basamento di collegamento a terra per soffitti di altezza limitata



ERCO HC3502 B - ERCO HC4502 B

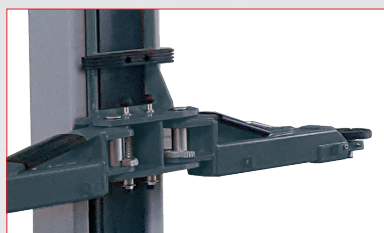
Sollevatori elettroidraulici a due colonne con basamento di collegamento a terra per soffitti di altezza limitata.
Riallineamento dei due carrelli tramite funi metalliche che garantiscono un'**ottima sincronizzazione dei carrelli**.
 Bracci asimmetrici a tre stadi.



- **Struttura colonna rinforzata internamente** per ridurre la flessione e guida cavi interna.



- **Doppia filettatura** per una grande regolazione verticale del tampone (95÷180 mm).



- **Protezioni in gomma salvaportiera.** Arresto rotazione bracci a **settori dentati**.



- Quattro bracci **asimmetrici a 3 stadi**. Ultima estensione del braccio estremamente sottile (30 mm) per consentire la presa dei vicoli ribassati

DOTAZIONE

• Dispositivo di appoggio meccanico dei carrelli su ogni colonna garantisce la massima sicurezza di lavoro • Due set di prolunghe tamponi

A RICHIESTA

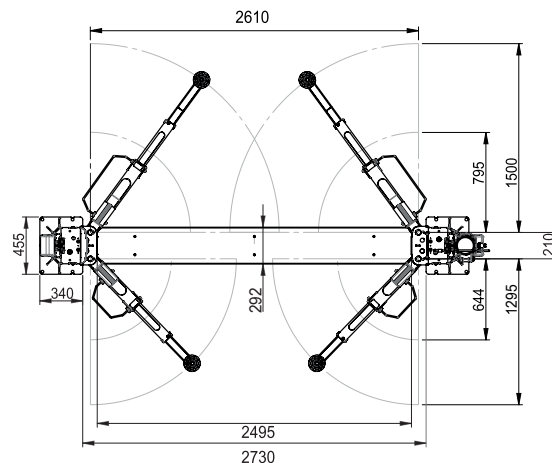
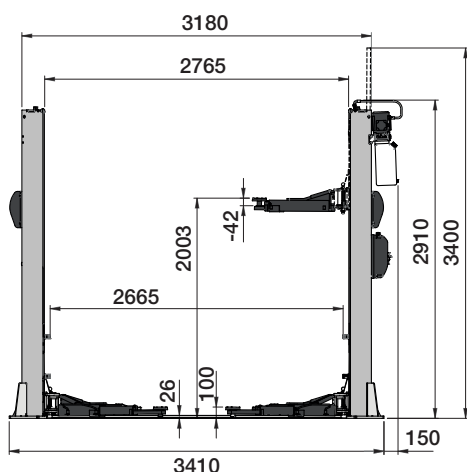
• 8-43300021 Kit 4 distanziali per tamponi bracci, H=35 mm • 8-43300014 Kit 4 distanziali per tamponi bracci, H=80 mm • 8-43300015 Kit 4 distanziali per tamponi bracci, H=140 mm • 8-43300016 Kit di 4 adattatori per Mercedes Sprinter



DATI TECNICI

Modello	Portata sollevatore	Tempo di salita	Motore trifase	Motore monofase	Altezza max. sollevamento	Altezza minima sollevatore
ERCO HC3502 B	3500 kg	40 s	400/230V - 3kW	230V - 3kW	2003 mm	100 mm
ERCO HC4502 B	4500 kg		3ph - 50 /60 Hz	1ph - 50 /60 Hz		

INGOMBRI



NEXION SPA - www.corghi.com - info@corghi.com



Designed in
 ITALY

Fotografie, caratteristiche ed i dati tecnici non sono vincolanti, possono subire modifiche senza preavviso.
 Per aiutare il pianeta ottimizzando il consumo di carta, i nostri cataloghi sono consultabili sul sito www.corghi.com. Una stampa responsabile aiuta a preservare l'ambiente.
 Cod. DPCG001205A - 01/2023