




ET1450

TruckLine

-  Digital Display
-  Smart Arm FSP
-  AWC
-  Wheel lifter integrated 150 kg
-  INVERTER Technology System
-  LASER LED Laser & Led Light OPT
-  40 mm



- 
- 
- 
- 

Équilibreuse universelle compacte pour roues de camion, de bus et de voiture. 

Kompakte Universal-Auswuchtmaschine für LKW-, Bus- und KFZ-Räder. 

Idéale pour le service mobile, les ateliers et les garages disposant d'un espace limité
Ideal für den mobilen Einsatz und diejenigen, die über wenig Platz in der Werkstatt oder der Garage verfügen



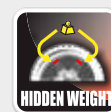
FSP - SMART-Arm
 Détection des dimensions de la roue
 FSP - SMART-Arm
Erfassung der Radabmessungen



2 vitesses de lancement
 2 Messlaufgeschwindigkeiten



Élévateur embarqué
 150 kg
 Integrierter
 Radfreiheber 150 kg



Masse cachée
 Verstecktes Gewicht



Frein inverseur
 (version Motorisé)
 Inverter Bremse
 (Version mit motorbetriebenem)



Gain d'énergie
 Energie-einsparung



Frein pneumatique
 (version Hand Spin)
 Pneumatischer Bremse
 (Versionen Hand Spin)



Arbre 40 mm
 Welle von 40 mm



Unité de contrôle électronique du moteur
 Elektronische Motorkontrolle



Port USB
 USB-Port



Illuminateur a LED et LASER
 LED- und LASER-Leuchte

VERSIONS DISPONIBLES - VERFÜGBARE

ET1450 TruckLine Motorized

Version à lancement motorisé piloté par onduleur, détecteur automatique des dimensions de roue, frein électrique. Particulièrement adaptée à ceux qui ont besoin d'un équipement compact et professionnel sans renoncer aux solutions technologiques les plus avancées pour les professionnels.

Version mit motorbetriebenem, invertergesteuertem Start, automatische Radgrößenerfassung, elektrische Bremse. Insbesondere geeignet für all diejenigen, die eine kompakte und professionelle Ausrüstung erfordern, ohne auf modernste technologische Lösungen für die Profis dieser Branche verzichten zu müssen.

ET1450 TruckLine Hand Spin

Version à lancement manuel, détecteur automatique, frein pneumatique.

Particulièrement adaptée au service mobile sur route grâce à sa petite taille et à la possibilité d'être alimentée par 12V (avec kit en option).

Version mit manuell gesteuertem Start, automatischer Radgrößenerfassung, pneumatischer Bremse. Besonders für den mobilen Service direkt im Straßeneinsatz geeignet, was dank ihres reduzierten Formats und der Möglichkeit einer Versorgung mit 12 V möglich ist (mit optionalem Kit).

1 AFFICHEUR AVEC ÉCRAN - DISPLAYANZEIGE



Permet un accès immédiat et intuitif à tous les programmes d'équilibrage. Facile à utiliser et à haute luminosité, réglable par l'utilisateur, pour être positionné même dans des environnements de travail très lumineux.
Intuitif, moderne, lumineux

Ermöglicht den sofortigen und intuitiven Zugriff auf alle Auswuchtprogramme. Einfach zu bedienen und sehr helle Arbeitsfläche, kann vom Benutzer eingestellt werden, um auch in sehr hellen Arbeitsumgebungen positioniert zu werden.
Intuitiv, modern, hell

2 GROUPE DE LANCEMENT ET DE MESURE DE NOUVELLE GÉNÉRATION - MESSLAUFEINHEIT DER NEUEN GENERATION



Équilibre à basse vitesse pour réduire les temps de lancement, limiter les risques dus aux organes en rotation et permettre une économie énergétique. Assure précision et fiabilité. Idéal pour tous les types de roues de véhicules pour transport lourd, transport léger, tout-terrain et de voiture.

Auswuchten bei niedriger Drehzahl, um die Durchgangszeiten zu verkürzen, Risiken durch rotierende Teile zu begrenzen und Energie zu sparen. Gewährleistet Präzision und Zuverlässigkeit. Ideal für alle Arten von Rädern für Schwertransporter, Leichttransporter, Geländewagen und Kraftfahrzeuge.

3 LÈVE-ROUE INTÉGRÉ INTEGRIERTER RADHEBER

Actionnement manuel sans pédales encombrantes.
Soulève des roues pesant jusqu'à 150kg, ce qui permet un centrage optimal des roues à tout moment.

Protège-dos, rapide, robuste et ergonomique.

Manuelle Betätigung ohne störende Pedale. Hebt Räder mit einem Gewicht von bis zu 150 kg und ermöglicht so ein optimales Zentrieren der Räder.

Schont den Rücken, ist schnell, robust und ergonomisch.



4 DÉTECTEUR INTELLIGENT SMART ARM 28" ET AWC - INTELLIGENTE ERFASSUNGSEINHEIT SMART ARM 28" UND AWC



Système intelligent d'acquisition automatique de la distance, diamètre 28" avec fonction intégrée FSP (Fast Selection Program) activant automatiquement les programmes d'équilibrage et ne nécessitant pas de sélections depuis le clavier.

Système AWC (Auto Width Calculation) pour le calcul virtuel de la largeur des roues sans capteurs physiques. **Facile à utiliser - Réduit le temps de travail.**

Intelligentes System für die automatische Erfassung von Abstand, Durchmesser 28", mit integrierter Funktion FSP (Fast Selection Program), das die Auswuchtprogramme automatisch aktiviert, so dass sich die Wahl über die Tasten erübrigt. System AWC (Auto Width Calculation) für die virtuelle Berechnung der Radbreite ohne Sensoren.

Bedienerfreundlich - Reduziert die Arbeitszeiten.

5 APPLICATION DES CONTRE-POIDS AUTOCOLLANTS - ANBRINGEN DER KLEBE-GEGENGEWICHTE



ET1450 fonctionne sur la base des préférences de l'opérateur. Le positionnement des contre-poids autocollants peut être réalisé selon trois modes différents :

- manuellement à 12 heures (méthode conventionnelle)
- manuellement à 6 heures
- assisté avec pointeur laser à 6 heures (en option, voir liste des accessoires point F)

ET1450 arbeitet genau wie vom Bediener gewünscht. Die Klebegegengewichte können in drei unterschiedlichen Vorgangsweisen angeordnet werden:

- von Hand „auf 12 Uhr“ (herkömmliche Methode)
- von Hand „auf 6 Uhr“
- unter Zuhilfenahme der „6 Uhr“-Laserlinie (optional, siehe Zubehörliste Punkt F)

6 FONCTIONS ET PROGRAMMES SPÉCIAUX - FUNKTIONEN UND SPEZIALPROGRAMME



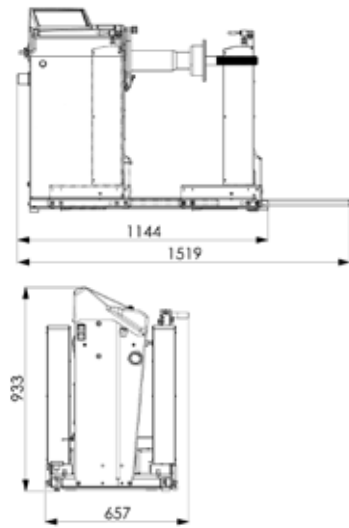
Large choix de programmes pour une utilisation simple et immédiate de la machine, notamment : - 7 programmes d'équilibrage pour jantes en alliage pour roues de camion et de voiture, Dynamique, Statique, Poids caché - 2 environnements de travail - Multi-opérateur - Optimisation du balourd (Opt Flash) - AWC - Mode économie énergétique (stand-by) - Mise à jour du logiciel via USB.

Breites Programmangebot für einen einfachen und umgehenden Einsatz der Maschine, darunter: - 7 Auswuchtprogramme für Leichtmetallfelgen für LKW- und KFZ-Räder, Dynamisch, Statisch, Verdecktes Gewicht - 2 Arbeitsumgebungen - Mehrere Bediener - Unwuchtoptimierung (Opt Flash) - AWC - Energiesparmodus (Stand-by) - Software-Aktualisierung über USB.

DONNÉES TECHNIQUES - TECHNISCHE DATEN

Alimentation	Stromversorgung	100/115V - 1Ph - 50/60Hz 200/230V - 1Ph - 50/60Hz
Puissance totale absorbée	Gesamt-Stromaufnahme	370W (MO) - 10 W (HS)
Diamètre de l'arbre	Wellendurchmesser	40 mm
Pression d'alimentation	Versorgungsdruck	8 ÷ 12 bar (115 ÷ 175 psi)
Diamètre jante	Einstellbarer Felgendurchmesser	1" ÷ 50" Manuel/Handbuch 8" ÷ 28" Automatique/Automatisch
Largeur de jante	Einstellbare Felgenbreite	1.5" ÷ 25"
Diamètre maximale roue	Maximaler Raddurchmesser	1320 mm (52")
Poids maximum de la roue	Maximales Radgewicht	150 kg (330 lbs)
Vitesse d'équilibrage	Auswuchtdrehzahl	80 rpm (Truck) / 100 rpm (Car)
Durée moyenne du relevé	Durchschnittliche Messzeit	16 s (Truck) / 8 s (Car)
Sensibilité de lecture	Genauigkeit	10g (Truck) - 1g (Car)
Poids machine (sans accessoires)	Maschinengewicht (ohne Zubehör)	150 kg (MO) / 139 kg (HS)

DIMENSIONS MAXIMALES MAX. ABMESSUNGEN



EQUIPEMENT - AUSSTATTUNG



ACCESSOIRES CONSEILLÉS EMPFOHLENES ZUBEHÖR

- A 8-21100275: GTR40 EVO**
Écrou rapide en acier de qualité supérieure Ø 40x4 mm (pour MO)
Schnellmutter aus hochwertigem Stahl (für MO)
- B 8-21100272: GTM40**
Écrou de base Ø 40x4 mm (pour HS)
Grundringmutter Ø 40x4 mm (für HS)
- C 8-21100269: ART40 EVO**
Kit adaptateur Premium Heavy-Duty (10-8-6 trous)
Adapterkit Premium Heavy-Duty adaptor Kit (10-8-6 Lock)
- D 8-21100270: ARV40**
Kit adaptateur Premium Medium&Light pour véhicules utilitaires (6-trous)
Adapterkit Premium Medium&Light für Nutzfahrzeuge (6-Lock)
- E 8-21100268: KCT40 EVO**
Kit de cônes Heavy-Duty
Kegel-Kit Heavy-Duty
- F 8-21100238 LL**
Kit Laser & Led
Laser&LED-Kit
- G 8-21101401**
Kit ROLL-BAR - tube de sécurité
ROLL-BAR-Kit - Sicherheitsrohr
- H 8-21120022 LASER BLADE**
Pointeur laser intégré dans le bras détecteur numérique interne, diamètre/distance
Im internen digitalen Messarm integrierte Laser- Positionierhilfe, Durchmesser/ Abstand
- I 8-21101402**
PORTE-ACCESSOIRES - porte-accessoires pratique
ACCESSORY RACK - praktischer Zubehörhalter
- L 8-21101400**
Kit TROLLEY pour un déplacement plus facile.
TROLLEY-Kit für leichtere Bewegung.



Pour de plus amples informations, consulter le catalogue complet des accessoires - Für weitere Informationen schlagen Sie bitte im Gesamtkatalog des Zubehörs nach.



NEXION SPA - www.corghi.com - info@corghi.com



Les photographies, caractéristiques et données techniques n'engagent en rien le fabricant. Elles peuvent subir des modifications sans préavis. Die Fotografien, die angegebenen Eigenschaften und die technischen Daten sind nicht verbindlich und können ohne Vorankündigung geändert werden.

Code DPC6001221-11/2021

Afin de respecter la planète en limitant la consommation de papier, nos catalogues sont consultables sur le site www.corghi.com. Imprimer de façon responsable permet de préserver l'environnement. Um unserem Planeten zu helfen und den Papierverbrauch zu optimieren, sind unsere Kataloge online auf der Webseite www.corghi.com einzusehen. Ein verantwortungsbewusster Ausdruck hilft, die Umwelt zu schützen.

