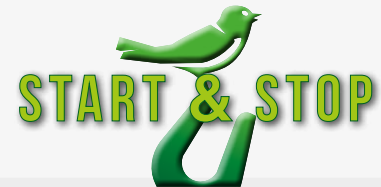




# HD 1300

Corgi confirma la gran versatilidad de sus desmontadoras de neumáticos para vehículos pesados. El nuevo HD 1300 ofrece gran capacidad de trabajo con dimensiones reducidas

*A Corgi confirma a grande versatilidade das suas desmontadoras de pneus para veículos pesados. O novo HD 1300 proporciona uma grande capacidade de trabalho com dimensões contidas*



BAJO PEDIDO/A PEDIDO



**NEW**  
Radio Kit  
-2.4 GHz-



## DESMONTADORA DE NEUMÁTICOS UNIVERSAL MULTIFUNCIÓN

Llantas de 14" a 56". Ancho de rueda de hasta 1300 mm. Peso máximo de la rueda 1700 Kg. Diámetro máximo de 2200 mm. En la consola de control es posible insertar un kit de radio adicional para transmisión inalámbrica. Amplia gama de accesorios disponibles.

## DESMONTADORAS DE PNEUS UNIVERSAL MULTIFUNCIÓN

Rodas entre 14" e 56". Largura da roda até 1.300 mm. Peso máximo da roda de 1.700 Kg. Diâmetro máximo de 2.200 mm. No consola de controle é possível inserir um kit de rádio adicional para transmissão sem fio. Ampla linha de acessórios disponíveis.



### MANDRIL AUTOCENTRANTE - PLACA AUTOCENTRANTE

Autocentrante de bloqueo hidráulico de abertura amplia, de 14" a 56" (56" gracias a las extensiones presentes en la dotación). Disponibles a pedido las protecciones eficientes específicas para trabajar en llantas de aluminio.

*Autocentrante com bloqueio hidráulico de abertura ampla, entre 14" e 56" (56" com os prolongamentos fornecidos). As eficientes proteções próprias para trabalhar em rodas de alumínio estão disponíveis sob pedido.*

### BAJO PEDIDO

A PEDIDO



**NEW**  
Radio Kit  
-2.4 GHz-

### MANIPULADOR MANIPULADOR

(versión radio bajo pedido)  
(versão de rádio a pedido)

Versión / Versão HD 1300 A



### CENTRALITA HIDRÁULICA - CENTRAL HIDRÁULICA

- **START & STOP** - Centralita hidráulica de ahorro energético en todas las versiones. Se apaga automáticamente y vuelve a comenzar con el primer mando.

- **START & STOP** - Central hidráulica de economia de energia em todas as versões.

*Desliga automaticamente, volta a ligar ao primeiro comando.*



### CARRO PORTAHERRAMIENTAS

#### CARRO PORTA-FERRAMENTAS

Con movimientos independientes para una total libertad  
*Em movimentos independentes para total liberdade*

Corghi, con un gran liderazgo que la distingue desde hace más de sesenta años, le ofrece una vez más una familia de desmontadoras de neumáticos, gracias a las cuales su trabajo resultará más ágil y satisfactorio. ¡HD 1300 es un concentrado de tecnología Corghi! Dimensiones sumamente reducidas para **trabajar en tranquilidad** en ruedas de camiones, vehículos para la agricultura y movimiento de tierra sin preocupaciones. La Gran familia de las HD1300 ofrece la libertad seleccionar el mejor modelo para sus exigencias.

*A Corghi, mantendo a liderança que a distingue há mais de sessenta anos, volta a recomendar uma família de desmontadoras de pneus que tornará seu trabalho mais rápido e satisfatório. O HD 1300 é um concentrado de tecnologia da Corghi! Dimensões extremamente reduzidas para **trabalhar com tranquilidade** em rodas de ônibus, máquinas agrícolas e de movimentação de terras sem preocupações. A grande família HD1300 proporciona a você a liberdade de escolher o modelo que melhor se adapta as suas exigências.*

### VERSIONES - VERSÕES:

<b>HD 1300</b>	Modelo Semi-Automático <i>Modelo semiautomático</i>	Conexión a la consola de mandos mediante cable (se puede suministrar kit de radio para transmisión inalámbrica bajo pedido) <i>Conexão as consolas de comando por cabo (kit de rádio para transmissão sem fio pode ser fornecido a pedido)</i>
<b>HD 1300 A</b>	Modelo Automático <i>Modelo automático</i>	Conexión a la consola de mandos mediante cable (se puede suministrar kit de radio para transmisión inalámbrica bajo pedido) <i>Conexão as consolas de comando por cabo (kit de rádio para transmissão sem fio pode ser fornecido a pedido)</i>



## HD 1300

Los modelos **HD 1300** ofrecen un brazo de herramientas sólido y robusto de accionamiento manual. En la consola de control es posible insertar un **kit de radio adicional para transmisión inalámbrica**.

*Os modelos **HD 1300** dispõem de um braço de ferramentas sólido e robusto proveniente do accionamento manual. No console de controle é possível inserir um **kit de rádio adicional para transmissão sem fio**.*



## HD 1300 A

Los modelos **HD 1300 A** tienen como punto fuerte el **brazo de herramientas, totalmente automatizado**.

La elevación y la rotación del brazo pueden controlarse completamente desde la consola de mandos. En la consola de control es posible insertar un **kit de radio adicional para transmisión inalámbrica**.

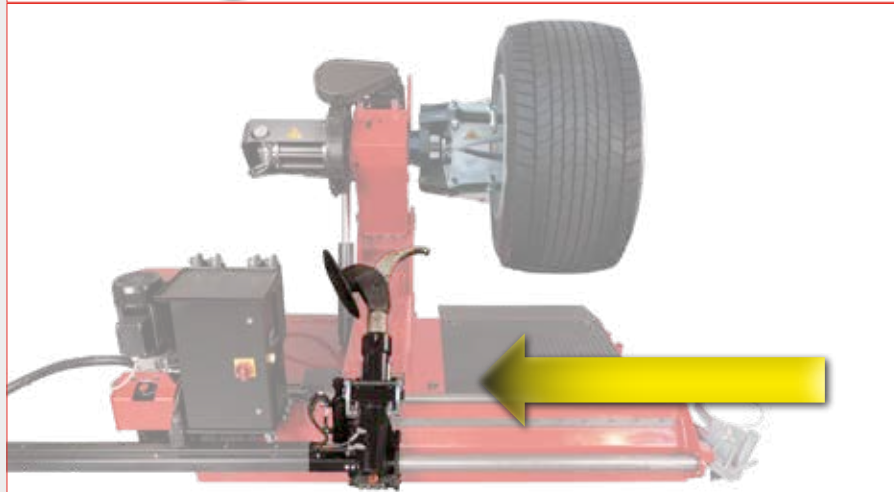
*O ponto forte dos modelos **HD 1300 A** é o **braço de ferramentas, totalmente automatizado**. A elevação e a rotação do braço podem ser completamente gerenciadas pelas consolas de comando. No console de controle é possível inserir um **kit de rádio adicional para transmissão sem fio**.*

## MOVIMIENTOS INDEPENDIENTES

### MOVIMENTOS INDEPENDENTES

Movimientos independientes entre mordaza autocentrante y brazo porta-herramientas. Permitirá **posicionar, con la máxima libertad, la rueda y las herramientas** a la máxima velocidad posible. El brazo de herramientas se mueve a alta velocidad, mientras el carro porta-rueda, **ofrece toda la fuerza** necesaria para trabajar tranquilidad.

*Movimentos independentes entre o torno autocentrante e o braço porta-ferramentas. Permitirão que você **posicione, com total liberdade, a roda e as ferramentas** à maior velocidade possível. O braço de ferramentas move-se a alta velocidade, enquanto o carro porta-rodas **disponibiliza toda a força** necessária para trabalhar com tranquilidade.*



## DATOS TÉCNICOS - DADOS TÉCNICOS

Anchura máx. rueda	Largura máx. roda	1300 mm
Diámetro máx. rueda	Diâmetro máx. roda	2200 mm
Capacidad de la mordaza	Capacidade do torno	14" ÷ 56"
Ø mínimo del orificio central de la rueda	Ø mínimo do furo central da roda	110 mm
Motor centralita hidráulica	Motor e central hidráulica	3ph - 1,5 kW
Motorreductor de dos velocidades	Motorreductor de duas velocidades	3ph 1,3 kW ÷ 1,8 kW
Par máx. suministrado	Binário máx. debitado	4200 Nm
Fuerza del destalonador	Força do descolador	2900 kg
Peso de rueda levatable	Peso da roda elevável	1700 kg
Capacidad cilindro elevación rueda	Capacidade do cilindro de elevação da roda	2200 kg
Voltaje	Voltagem	400/230 V - 3 ph - 50/60 Hz
Peso máquina	Peso da máquina	1000 kg

### DOTACIÓN / FORNECIDO



### ACCESORIOS RECOMENDADOS ACESSÓRIOS RECOMENDADOS



**A** Adaptador de bloqueo de llantas de aleación  
Adaptador de bloqueio para rodas de liga leve

8-12100007 Ø 161 mm    8-12300001 Ø 220 mm  
8-12100005 Ø 164 mm    8-12100009 Ø 221 mm  
8-12100006 Ø 176 mm    8-12100010 Ø 281 mm  
8-12100008 Ø 202 mm

**B** 801227195  
Pinza para llantas de aleación - Pinça para rodas de liga leve

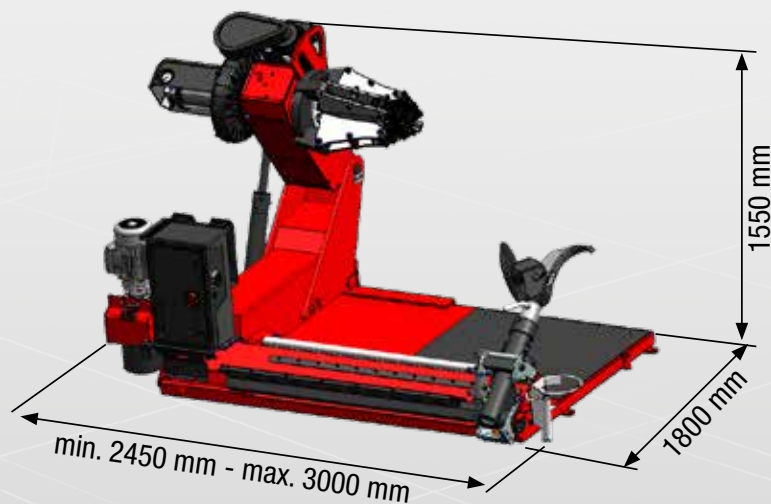
**C** 0-12100701  
DV120 - prensatón neumático - DV120 - Prensa-talão pneumático

**D** 8-12100175  
Kit protecciones para llantas de aluminio  
Kit de proteções para rodas de alumínio

**E** 8-12120025  
Kit de transmisión de radio - Kit de transmissão de rádio

Para más información, consultar el catálogo de accesorios completo.  
Para maiores informações, consulte o catálogo de acessórios completo.

### DIMENSIONES TOTALES - DIMENSÕES



NEXION SPA - www.corghi.com - info@corghi.com



Las fotografías, las características y los datos técnicos no son vinculantes. La empresa se reserva el derecho de modificaciones en cualquier momento. Fotografías, características e dados técnicos não são vinculantes e podem sofrer alterações sem aviso prévio.

Código DP60007800 - 03/2022

Para ayudar al planeta optimizando el consumo de papel, nuestros catálogos se pueden consultar en el sitio www.corghi.com. Uma impressão responsável contribuye a preservar el medio ambiente. Para ajudar o planeta otimizando o consumo de papel, nossos catálogos podem ser consultados no site www.corghi.com. Uma impressão responsável ajuda a preservar o ambiente.

