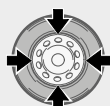




24"



*HTB24



Technologie « Leva la Leva » (sans levier), appliquée à une tête opérante, qui **élimine définitivement tout effort physique de l'opérateur** tout en gardant la même procédure ainsi que les mouvements des opérations de démontage du pneu (**Breveté**). La procédure de montage maintient inchangés les mouvements, la **praticité** et la **vitesse d'exécution**.

An einem Revolverkopf angewandte "Leva la leva" Technologie, die definitiv keines Kraftaufwands seitens des Bedieners mehr bedarf und das Verfahren sowie die Arbeitsbewegungen beim Abmontieren des Reifens unverändert lässt (**patentiert**). Die Bewegungen, die **Zweckmäßigkeit** und **schnelle** Ausführung werden beim Montageverfahren unverändert beibehalten.

*HTB24 helper sur demande - *Helper auf Wunsch* code 8-11900260
 Totalement conseillé - *Absolut empfohlen*

Démonte-pneus automatique « Leva la Leva » (sans levier) pour voitures et véhicules de transport léger

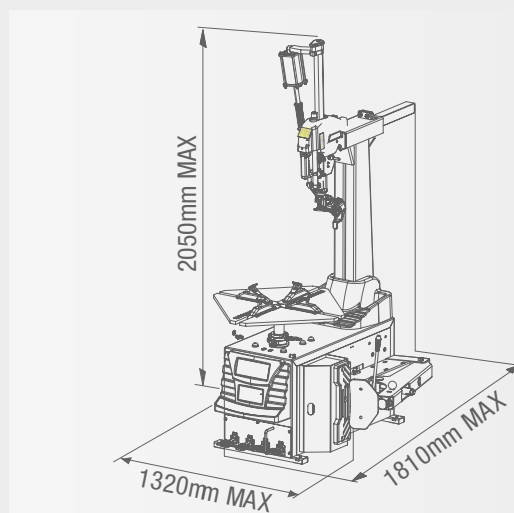
Automatische „Leva la leva“ Reifenmontiermaschine für PKWs und Leichttransporter



DONNÉES TECHNIQUES - TECHNISCHE DATEN

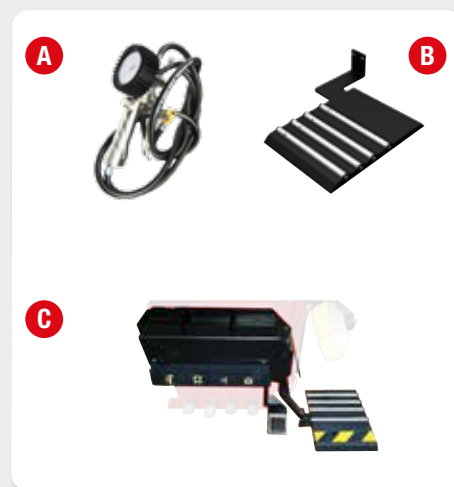
Prise extérieure	Externe Einspannung	11" - 24"
Prise intérieure	Interne Einspannung	13" - 26"
Diamètre maxi roue	Maximaler Raddurchmesser	1100 mm
Largeur pneu	Reifenbreite	4" - 14"
Ouverture détalonneur	Abdrückeröffnung	380 mm
Puissance détalonnage	Abdrückerleistung	15000 N
Pression de service air	Betriebsluftdruck	8 - 10 bar
Puissance moteur	Motorleistung	400V - 3ph - 0,75 kW 200/230V - 3ph - 0,75 kW 400V - 3ph - 2V - 0,85/1.1 kW 200/230V - 1ph - 1.1 kW 100/115V - 1ph - 1.1 kW
Vitesse rotation mandrin	Spindeldrehzahl	7 rpm - 2V 6.5 -13 rpm
Niveau de bruit pendant le fonctionnement	Betriebsgeräusch	<70 dB
Poids net machine	Nettogewicht der Maschine	270 kg
Poids brut machine	Bruttogewicht der Maschine	310 kg
Dimensions max emballage (LxPxH) pour conteneur 40"	Höchstmaße der Verpackung (LxTxH) für 40"-Behälter	1150x920x1000 mm 46 pcs

EN DOTATION - AUSSTATTUNG



ACCESSOIRES CONSEILLÉS - EMPFOHLENES ZUBEHÖR

- A** 8-11100362
- EC Asturo pistol - EC approved : à l'exclusion des versions TI
- EC Asturo pistol - EC approved: Versionen TI ausgenommen
- B** CT-S-0600000
- Support rotation roue WRSB
- Raddrehungslager WRSB
- C** 8-11120075
- Lève-roue FWL 65
- Radheber FWL 65



Pour de plus amples informations, se référer au catalogue complet des accessoires - Für weitere Informationen bitte Bezug auf den kompletten Zubehörkatalog nehmen