

LEVERLESS?
NON MERCI

LEVA LA LEVA



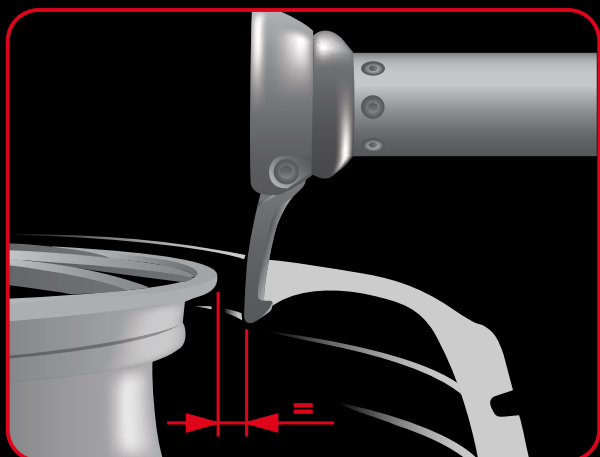
UN NOM SIMILAIRE,

UN CŒUR DIFFÉRENT

LEVA LA LEVA

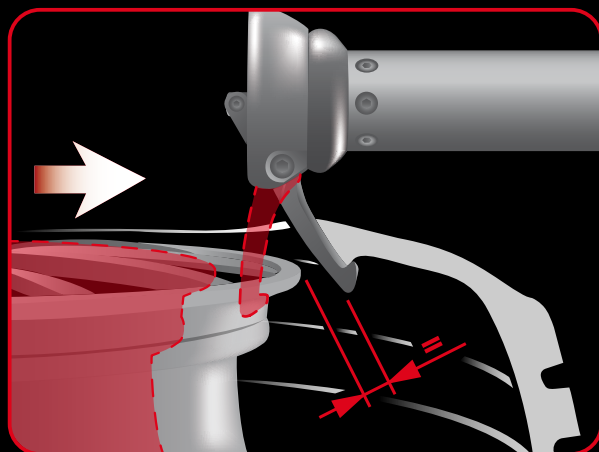
BEAUCOUP PLUS QUE LEVERLESS

DISTANCE CONSTANTE OUTIL / JANTE



L'OUTIL NE TOUCHE
JAMAIS LA JANTE

MOUVEMENT SYNCHRONISÉ OUTIL / JANTE



RÉDUCTION MAXIMALE DU STRESS
SUR LE PNEU

SMART Corghi System,
le cœur de la technologie
"Leva la Leva"



Depuis 2001, année de l'introduction de notre technologie "Leva la leva (sans levier)", certains se sont empressés de nous courir après en présentant leurs propres solutions sous différentes appellations, à savoir "sans levier", "leverless" ou "système de levier automatique". En réalité, personne n'a réussi à copier le système breveté **SMART Corghi System**.

IL NE TOUCHE JAMAIS LA JANTE, à aucune des phases de travail, grâce à la distance constante entre l'outil et la jante.

IL ANNULE TOUTE TENSION SUR LE PNEU pendant le démontage/remontage, grâce au mouvement synchronisé entre l'outil et la jante.

**C'EST LA DIFFÉRENCE ENTRE CORGHI ET LES AUTRES, POUR UN
AVANTAGE TECHNOLOGIQUE INÉGALÉ DANS LE TEMPS.**



Passion To Innovate



NEXION SPA - ITALY - Società unipersonale soggetta a direzione e coordinamento di Minio srl - A sole shareholder Minio company

www.corgi.com - info@corgi.com

