



**Elevador de rodas
pneumático para
balanceadoras**



Chega de esforços inúteis!

Seu aliado para reduzir o esforço, aumentar a produtividade e melhorar a segurança na oficina.

SEGURANÇA E ERGONOMIA

Novo design com guias lineares de última geração para garantir desempenho suave e confiável ao longo do tempo.

Elimina os riscos de acidente devido à elevação de cargas elevadas.

Altura da roda ajustável através da prática alavanca de comando manual.

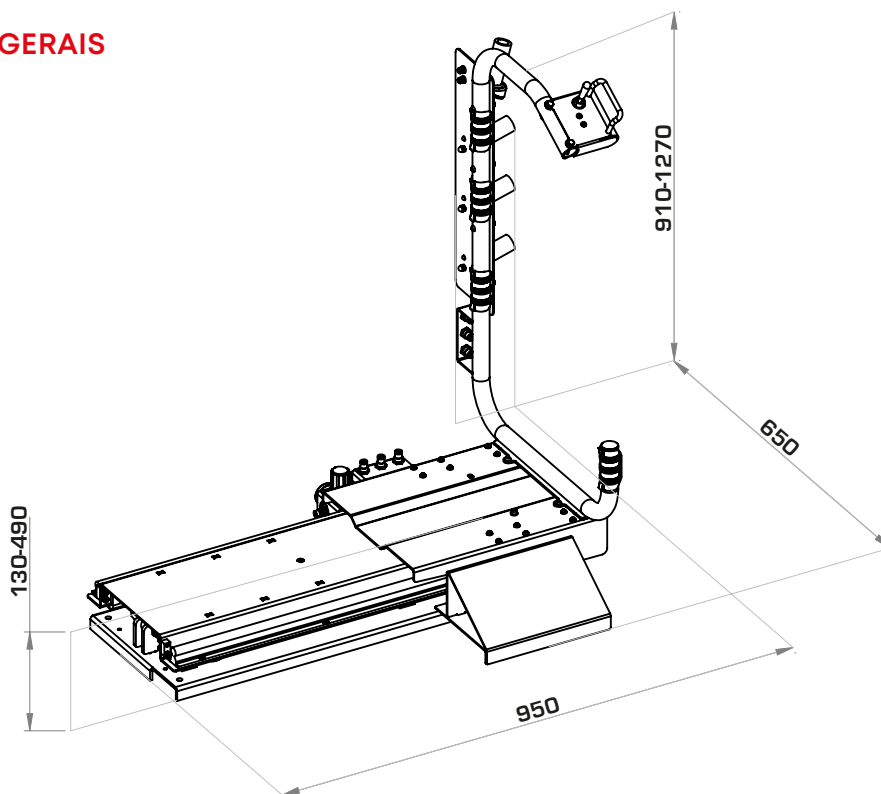
Suporte para acessórios integrado em posição de trabalho ideal.

DADOS TÉCNICOS

Capacidade	80 kg (175 lbs)
Altura de elevação	490 mm (19,2")
Altura mínima	130 mm (5,1")
Largura máx. roda	16"
Pressão de funcionamento	6 ÷ 8 bar (87 ÷ 116 psi)
Pressão de alimentação	10 bar (145 psi)
Peso líquido	46 kg (101 lbs)

UNIVERSAL: APLICÁVEL EM QUALQUER BALANCEADORA CORGHI

DIMENSÕES GERAIS



TUTELE A SAÚDE E A SEGURANÇA NO TRABALHO

Em conformidade com as normas de saúde e segurança no trabalho (D.Lgs. 81/2008 – UNI ISO 11228-1), recomenda-se não levantar manualmente cargas superiores a 20 kg em operações frequentes ou repetitivas. Para pesos maiores, deve-se utilizar um dispositivo mecânico de elevação. A idade e a posição da carga podem reduzir ainda mais o limite recomendado.

As fotografias, as características e os dados técnicos não são vinculativos, podendo ser modificados sem aviso prévio.