



**Pneumatischer  
Radheber für  
Auswuchtmaschinen**



## **Schluss mit unnötigen Anstrengungen!**

**Dein Verbündeter, um die Anstrengung zu reduzieren,  
die Produktivität zu steigern und die Sicherheit in der  
Werkstatt zu verbessern.**

## SICHERHEIT UND ERGONOMIE

**Neues Design** mit Linearführungen der neuesten Generation für dauerhaft ruhige und zuverlässige Leistung.

**Beseitigt** das Unfallrisiko durch das Heben schwerer Lasten.

Über ein bequemes manuelles Montiereisen **verstellbare Radhöhe**.

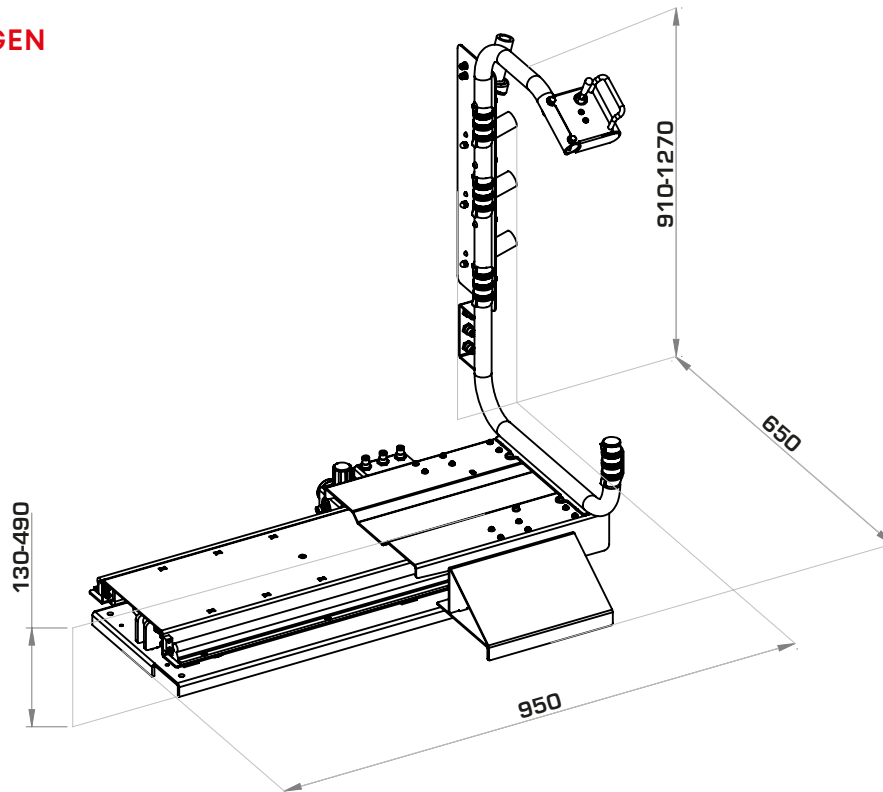
**Integrierter Zubehörhalter** in der optimalen Arbeitsposition.

## TECHNISCHE DATEN

Tragfähigkeit	80 kg (175 lbs)
Hubhöhe	490 mm (19,2")
Mindesthöhe	130 mm (5,1")
Maximale Radbreite	16"
Arbeitsdruck	6 ÷ 8 bar (87 ÷ 116 psi)
Luftversorgungsdruck	10 bar (145 psi)
Reingewicht	46 kg (101 lbs)

**UNIVERSAL: AN JEDE AUSWUCHTMASCHINE VON CORGHI ANWENDBAR**

### ABMESSUNGEN



### SCHUTZ DER GESUNDHEIT UND SICHERHEIT AM ARBEITSPLATZ

Gemäß den Vorschriften zum Arbeits- und Gesundheitsschutz (D.Lgs. 81/2008 – UNI ISO 11228-1) wird empfohlen, bei häufigen oder wiederholten Handhabungsvorgängen keine Lasten über 20 kg manuell anzuheben. Bei höheren Gewichten ist ein mechanisches Hebesystem zu verwenden. Alter und Position der Last können den empfohlenen Grenzwert weiter reduzieren.

Eigenschaften und die technischen Daten sind nicht verbindlich und können ohne Vorankündigung geändert werden.