



**Souleveur de roues
pneumatique pour
équilibruses**



Assez d'efforts inutiles!

Votre allié pour réduire la fatigue, augmenter la productivité et améliorer la sécurité en atelier.

SÉCURITÉ ET ERGONOMIE

Nouveau design avec des guidages linéaires de dernière génération assurant des performances fluides et fiables dans le temps.

Élimine les risques d'accident dus au levage de charges élevées.

Hauteur de roue réglable à l'aide du levier de commande manuelle pratique.

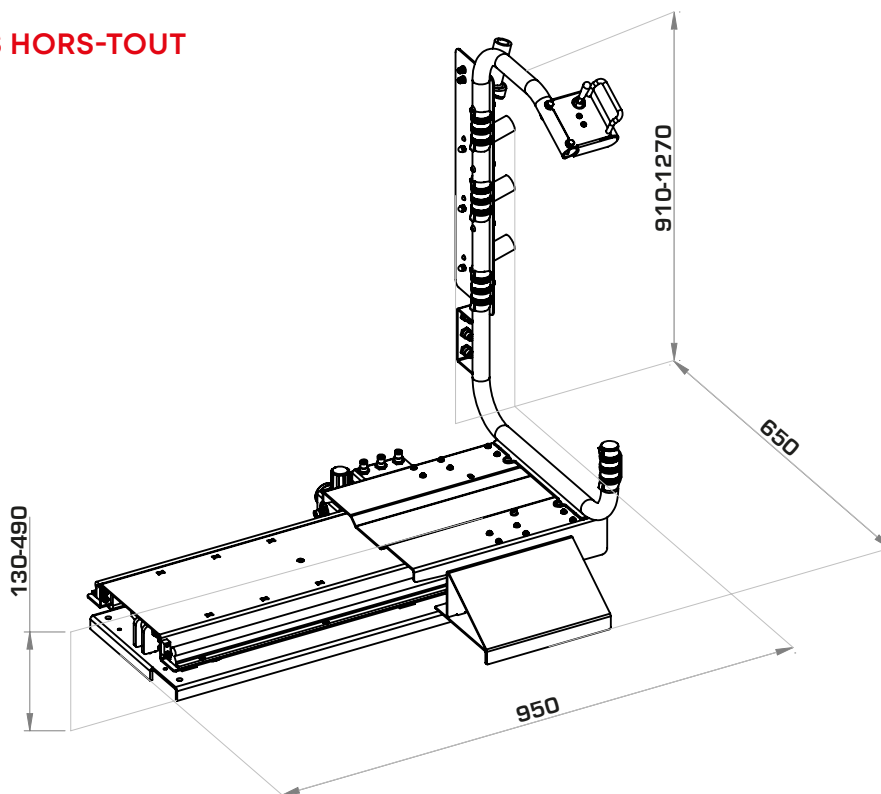
Support d'accessoires intégré dans une position de travail optimale.

DONNEES TECHNIQUES

Portée	80 kg (175 lbs)
Hauteur de levage	490 mm (19,2")
Hauteur minimale	130 mm (5,1")
Largeur max. roue	16"
Pression de travail	6 ÷ 8 bar (87 ÷ 116 psi)
Pression d'air d'alimentation	10 bar (145 psi)
Poids net	46 kg (101 lbs)

UNIVERSEL: APPLICABLE À TOUTES LES ÉQUILIBREUSES CORGHI

DIMENSIONS HORS-TOUT



PROTÉGEZ LA SANTÉ ET LA SÉCURITÉ DANS LES LIEUX DE TRAVAIL

Conformément aux normes de santé et de sécurité au travail (D.Lgs. 81/2008 – UNI ISO 11228-1), il est recommandé de ne pas soulever manuellement des charges supérieures à 20 kg lors d'opérations fréquentes ou répétitives. Pour des poids plus élevés, il faut utiliser un dispositif de levage mécanique. L'âge et la position de la charge peuvent réduire davantage la limite recommandée.

Les photographies, caractéristiques et données techniques n'engagent en rien le fabricant. Elles peuvent subir des modifications sans préavis.